



ELEKTRONİK MODÜLASYONLU GAZ/MAZOT KARIŞIMI  
КОМБИНИРОВАННАЯ ГАЗОДИЗЕЛЬНАЯ ГОРЕЛКА С  
ЭЛЕКТРОННОЙ МОДУЛЯЦИЕЙ

Kurulum, kullanım ve bakım talimatları  
kılavuzu

TR

Руководство с инструкциями по монтажу,  
эксплуатации и техобслуживанию.

РУС

**TBML 450LX ME**  
56760010

**TBML 510LX ME**  
56790010

**TBML 650LX ME**  
56820010

**TBML 750LX ME**  
56850010

ORIJINAL TALIMATLAR (IT)

ОРИГИНАЛЬНЫЕ ИНСТРУКЦИИ  
(ПЕРЕВОД С ИТАЛЬЯНСКОГО ЯЗЫКА)



0006160359\_202305

**ОГЛАВЛЕНИЕ**

Меры предосторожности, обеспечивающие безопасность эксплуатации.....	2
Технические характеристики .....	6
Комплект поставки.....	7
Идентификационная табличка горелки .....	7
Рабочий диапазон .....	8
Конструктивные характеристики .....	9
Технические и функциональные характеристики .....	9
Описание компонентов .....	10
Габаритные размеры .....	11
Крепление горелки к котлу.....	12
Огнеупорная футеровка.....	12
Электрические соединения.....	14
Система подачи жидкого топлива .....	15
Вспомогательный насос.....	16
Описание функционирования на жидком топливе.....	17
Включение и регулировка работы на жидком топливе.....	18
Форсунки Fluidics Atomizer 12 N2 45° .....	19
Описание функционирования горелки на газообразном топливе .....	21
Розжиг и регулировка метана .....	22
Описание работы реле давления воздуха .....	25
Описание работы реле давления газа .....	25
Схема регулировки расстояния диска электродов .....	26
Схема регулировки головки сгорания и расстояние между диском и электродами .....	26
Схема регулировки расстояния диска электродов .....	27
Схема регулировки головки сгорания и расстояние между диском и электродами .....	27
Уточнения по использованию пропана .....	28
Принципиальная схема для двухступенчатого снижения давления СНГ для горелки или котла .....	29
Техническое обслуживание .....	30
Интервалы техобслуживания.....	31
Ожидаемый срок службы.....	32
Инструкции по определению причин неисправностей в работе и способ их устранения .....	33
Электрические схемы.....	36

## МЕРЫ ПРЕДОСТОРОЖНОСТИ, ОБЕСПЕЧИВАЮЩИЕ БЕЗОПАСНОСТЬ ЭКСПЛУАТАЦИИ

### ЦЕЛЬ НАСТОЯЩЕГО РУКОВОДСТВА

Руководство имеет своей задачей способствовать безопасной эксплуатации изделия путем изложения правил выполнения тех или иных операций во избежание создания опасных ситуаций, которые могут быть вызваны неверным монтажом и/или ошибочными, ненадлежащими или неразумными действиями.

С изготовителя снимается всякая договорная и внедоговорная ответственность за ущерб, нанесенный оборудованию вследствие ошибок, допущенных при монтаже и эксплуатации, и, в любом случае, несоблюдения указаний, данных самим изготовителем.

- Срок службы изготовленных агрегатов составляет 10 лет при условии соблюдения нормальных условий работы и проведения планового техобслуживания, периодичность которого указывается производителем.
- Инструкция по эксплуатации является неотъемлемой частью изделия и должна всегда передаваться в руки пользователя.
- Пользователь обязан бережно хранить настоящее руководство для дальнейших консультаций.
- **Перед началом эксплуатации прибора для минимизации рисков и предотвращения несчастных случаев внимательно ознакомьтесь с "Указаниями по эксплуатации", приведенными в руководстве и указанными непосредственно на изделии.**
- Будьте внимательны к ПРЕДУПРЕЖДЕНИЯМ В ОТНОШЕНИИ ТЕХНИКИ БЕЗОПАСНОСТИ, избегайте НЕОСМОТРИТЕЛЬНЫХ ДЕЙСТВИЙ.
- Установщик должен оценить имеющиеся ОСТАТОЧНЫЕ РИСКИ.
- Чтобы выделить части текста или обратить внимание на какие-либо требования, имеющие важное значение, используются символы, значение которых объясняется ниже.



#### ОПАСНОСТЬ / ВНИМАНИЕ

Этот символ указывает на серьезную опасность, пренебрежение которой может создать серьезную угрозу здоровью и безопасности людей.



#### ОСТОРОЖНО / МЕРЫ ПРЕДОСТОРОЖНОСТИ

Этот символ указывает на необходимость придерживаться соответствующего поведения во избежание риска для здоровья и безопасности людей и материального ущерба.



#### ВНИМАНИЕ

Этот символ указывает на информацию эксплуатационного и технического характера, имеющую особое значение и которой не следует пренебрегать.

### УСЛОВИЯ СРЕДЫ ЭКСПЛУАТАЦИИ, ХРАНЕНИЯ И ПЕРЕВОЗКИ

Оборудование поставляется в упаковке изготовителя и транспортируются на резиновых опорах морским путем или по железной дороге в соответствии с правилами перевозки товара, действующими в отношении выбранного транспортировочного средства.

Неиспользуемое оборудование необходимо хранить в закрытых и должным образом проветриваемых помещениях при нормальной температуре окружающей среды. -25° С до + 55° С.

Срок хранения составляет 3 года.

### ОБЩИЕ МЕРЫ ПРЕДОСТОРОЖНОСТИ

- Горелка должна использоваться в котлах гражданского назначения, таких как отопление зданий и производство горячей воды для бытовых нужд.
- Горелка ЗАПРЕЩАЕТСЯ использовать в производственных циклах и производственных процессах, последние регулируются Стандартом | EN 746-2 Свяжитесь с коммерческим отделом Baltur.
- Дата изготовления агрегата (месяц, год) указываются на паспортной табличке горелки.
- Данный прибор не предназначен для использования лицами (включая детей), обладающими сниженными физическими, сенсорными или психическими возможностями или не имеющими достаточных навыков и знаний.
- Эксплуатация прибора такими лицами допускается только в том случае, если они находятся под присмотром лица, ответственного за их безопасность, либо получили от него надлежащие указания по технике безопасности и правилам использования прибора.
- Следите за детьми и не допускайте, чтобы они играли с прибором.
- Настоящий прибор должен использоваться строго по предусмотренному назначению. Любой другой вид использования следует считать ненадлежащим и, следовательно, опасным.
- Установка прибора должна выполняться квалифицированными специалистами с соблюдением действующих норм и в соответствии с указаниями изготовителя.
- Под квалифицированными специалистами имеются в виду специалисты, обладающие специальными техническими знаниями в данной отрасли, подтвержденными согласно действующему законодательству.
- Неправильно выполненная установка может нанести ущерб людям, животным или предметам, за что изготовитель ответственности не несет.
- Сняв упаковку, проверьте целостность содержимого. В случае появления сомнений рекомендуется обратиться к поставщику. Элементы упаковки нельзя оставлять в доступном для детей месте, так как они представляют собой потенциальный источник опасности.
- Большинство компонентов прибора и его упаковки изготовлены из материалов, которые можно использовать повторно. Упаковка прибора и его компонентов не должна утилизироваться вместе с обычными бытовыми отходами, а подлежат утилизации в соответствии с действующими нормами.
- Пред выполнением любой операции по чистке или техобслуживанию необходимо отключить прибор от сети питания при помощи выключателя системы и/или используя специальные отсечные устройства.

- При продаже изделия или его передаче в другие руки, а также в случае, когда вы переезжаете и оставляете изделие, убедитесь в том, что настоящее руководство всегда находится с прибором. Это необходимо для того, чтобы новый хозяин и/или монтажник смогли обратиться к нему в случае потребности.
- Во время работы прибора не касайтесь руками нагреваемых деталей, расположенных обычно вблизи пламени и системы предварительного нагрева топлива, если таковая имеется. Они могут оставаться горячими и после непродолжительной остановки прибора.
- В случае неисправности и/или неисправного функционирования аппарата отключите его. Не пытайтесь отремонтировать его самостоятельно. Обращайтесь за помощью исключительно к квалифицированным специалистам.
- При необходимости ремонта изделия он должен выполняться только в авторизованном сервисном центре компании BAL-TUR или ее дистрибьютора с использованием исключительно оригинальных запасных частей.
- Производитель и/или ее местный дистрибьютор снимают с себя всякую ответственность за несчастные случаи или материальный ущерб, которые могут быть вызваны внесением несанкционированных изменений в конструкцию изделия или несоблюдением указаний, приведенных в настоящем руководстве.

### МЕРЫ ПРЕДОСТОРОЖНОСТИ ПРИ УСТАНОВКЕ

- Прибор должен устанавливаться в подходящем помещении, оснащенном вентиляцией, соответствующей действующим нормативам и положениям законодательства.
- Решетки всасывания воздуха и вентиляционные отверстия в помещении установки не должны быть полностью или частично перегорожены.
- В месте установки должна отсутствовать опасность взрыва или пожара.
- Перед началом монтажа рекомендуется тщательно прочистить изнутри все трубы подачи топлива.
- Перед тем как подключать прибор, убедитесь, что данные на паспортной табличке соответствуют данным сети (подачи электроэнергии, газа, дизельного или другого вида топлива).
- Убедитесь, что горелка надежно прикреплена к котлу в соответствии с указаниями изготовителя.
- Надлежащим образом выполните подключения к источникам энергии согласно приведенным схемам и в соответствии с нормативами и положениями законодательства, действующими на момент установки.
- Проверьте, чтобы система удаления продуктов сгорания НЕ была засорена /перегорожена.
- В случае принятия решения об окончательном прекращении использования горелки необходимо, чтобы квалифицированные специалисты выполнили следующие операции:
  - Отключите электрическое питание, отсоединив кабель питания от главного выключателя.
  - Перекройте подачу топлива при помощи ручного отсечного

- вентиля и выньте маховички управления из их гнезд.
- Обезопасьте те компоненты, которые являются потенциальными источниками опасности.

### МЕРЫ ПРЕДОСТОРОЖНОСТИ ПРИ ПУСКЕ, ПРОВЕРКЕ, ЭКСПЛУАТАЦИИ И ТЕХОБСЛУЖИВАНИИ

- Пуск, проверки и техобслуживание должны выполняться исключительно квалифицированными специалистами в соответствии с положениями действующих нормативов.
- После закрепления горелки на котле проведите испытания и убедитесь в отсутствии зазоров, через которые могло бы выходить пламя.
- Проверьте герметичность трубопроводов подачи топлива на прибор.
- Удостоверьтесь, что расход топлива соответствует требуемой мощности горелки.
- Отрегулируйте расход топлива горелки с учетом мощности, необходимой для котла.
- Давление подачи топлива должно находиться в пределах, указанных на табличке технических данных, установленной на горелке, и/или в руководстве
- Проверьте, чтобы параметры системы подачи топлива соответствовали требуемому расходу горелки, и чтобы она была оснащена всеми предохранительными и контрольными устройствами, предусмотренными действующими нормативами.
- Проверьте правильную затяжку всех зажимов на проводниках питания.
- Перед розжигом горелки и хотя бы раз в год необходимо, чтобы квалифицированный специалист выполнил следующие операции:
  - Отрегулируйте расход топлива горелки с учетом мощности, необходимой для котла.
  - Выполните контроль процесса горения, отрегулировав расход воздуха для горения, топлива и выбросов ( $O_2$  /  $CO$  /  $NO_x$ ) согласно действующему законодательству.
  - Проверьте исправность регулировочных и предохранительных устройств.
  - Проверьте правильность функционирования трубопровода удаления продуктов сгорания.
  - Проверьте герметичность внутреннего и наружного участка трубопроводов подачи топлива.
  - По завершении регулировок проверьте, чтобы все механические крепления регулировочных устройств были плотно затянуты.
  - Убедитесь в наличии необходимых инструкций по эксплуатации и техобслуживанию горелки.
- В случае частых блокировок горелки не следует упорно пытаться сбрасывать блокировку с помощью ручной процедуры, вместо этого следует обратиться за помощью к квалифицированным специалистам.
- В случае если принято решение о неиспользовании горелки в течение некоторого времени, необходимо перекрыть вентиль или вентили подачи топлива.

## ОСОБЫЕ МЕРЫ ПРЕДОСТОРОЖНОСТИ ПРИ ИСПОЛЬЗОВАНИЮ ГАЗА.

- Убедитесь, что подводящая линия и рампа соответствуют действующим нормам.
- Проверьте герметичность всех газовых соединений.
- Не оставляйте включенным прибор, когда он не используется, и всегда закрывайте газовый вентиль.
- В случае длительного отсутствия пользователя прибора закройте главный вентиль подачи газа на горелку.
- Если вы почувствовали запах газа:
  - не включайте электрические выключатели, телефон или любые другие объекты, которые могут вызвать искрение;
  - сразу же откройте двери и окна для проветривания помещения;
  - закройте газовые вентили;
  - обратитесь за помощью к квалифицированному специалисту.
- Не перегораживайте вентиляционные отверстия в помещении, в котором установлен газовый прибор, во избежание опасных ситуаций, таких как образование токсичных и взрывоопасных смесей.

## ОСТАТОЧНЫЕ РИСКИ

- Несмотря на тщательное проектирование изделия с соблюдением применимых норм и разумных правил, даже при корректном использовании могут иметь место остаточные риски. Они отмечены на горелке соответствующими знаками.



### ВНИМАНИЕ

Движущиеся механические узлы



### ВНИМАНИЕ

Материалы при высоких температурах.



### ВНИМАНИЕ

Электрический щит под напряжением

## СРЕДСТВА ИНДИВИДУАЛЬНОЙ ЗАЩИТЫ

- Во время работы с горелкой используйте следующие предохранительные устройства.



## МЕРЫ ПРЕДОСТОРОЖНОСТИ ДЛЯ ОБЕСПЕЧЕНИЯ ЭЛЕКТРОБЕЗОПАСНОСТИ

- Убедитесь, что прибор подсоединен к надлежащему контуру заземления, выполненному в соответствии с действующими нормативами техники безопасности.
- Поручите квалифицированным электрикам проверить соответствие системы электропитания максимальной потребляемой мощности прибора, указанной на его табличке технических данных.
- Для подключения к сети электропитания необходимо предусмотреть многополюсный выключатель с расстоянием между разомкнутыми контактами не менее 3 мм в соответствии с действующими нормативами техники безопасности (условие для повышенного напряжения

категории III).

- Снимайте наружную изоляцию кабеля питания лишь настолько, насколько это необходимо для выполнения соединения, во избежание соприкосновения провода с металлическими частями.
- Пользование любым компонентом, потребляющим электроэнергию, требует соблюдения некоторых важных правил, а именно:
  - не касайтесь прибора мокрыми или влажными частями тела и/или если у вас мокрые ноги;
  - не тяните за электрические кабели;
  - не допускайте, чтобы прибор подвергался воздействию атмосферных факторов, таких как дождь, солнце и т. д., за исключением тех случаев, когда это предусмотрено;
  - не разрешайте использовать прибор детям или взрослым, не имеющим достаточного опыта;
  - пользователь не должен самостоятельно заменять кабель питания прибора. В случае повреждения кабеля выключите прибор и отключите от источника электропитания. Для осуществления его замены обращайтесь только к квалифицированным специалистам.
- Используйте гибкие кабели согласно стандарту EN 60204-1
  - если в оболочке из ПВХ, по меньшей мере типа H05VV-F;
  - если в резиновой оболочке, по меньшей мере типа H05RR-F; LiCY 450/750V
  - если без оболочки, по меньшей мере типа FG7 о FROR, FG70H2R
- Электрооборудование исправно работает, если относительная влажность не превышает 50% при максимальной температуре в +40° С. Более высокие значения относительной влажности допускаются только при более низких температурах (например, 90% при 20° С).
- Электрооборудование исправно работает, если находится на отметке не выше 1000 м над уровнем моря.

### ВНИМАНИЕ

Настоящим заявляем, что наши вентиляторные горелки, работающие на газообразном, жидком и смешанном топливе, соответствуют основным требованиям европейских директив и европейским стандартам.

Копия декларации о соответствии нормам ЕС поставляется вместе с горелкой.

## УСТАНОВЛИВАЕТСЯ КОМПАНИЕЙ, ВЫПОЛНЯЮЩЕЙ МОНТАЖ

- Установите подходящий разъединитель для каждой линии питания горелки.
- Отключение должно происходить через устройство, отвечающее следующим требованиям:
  - Отсекающий выключатель нагрузки-разъединитель, согласно IEC 60947-3, по крайней мере категории оборудования AC-23 В (нечастые операции с высокоиндуктивными нагрузками или двигателями переменного тока).
  - Устройство контрольного переключения и защиты, подходящее для изоляции, согласно IEC 60947-6-2.
  - Выключатель, подходящий для изоляции, согласно IEC 60947-2.
- Устройство отключения должно соответствовать всем следующим требованиям:
  - Обеспечивать изоляцию электрооборудования от линии питания в стабильном положении ВЫКЛ. обозначенном как "0", и иметь стабильное положение ВКЛ., обозначенное как "1".
  - Иметь видимый контактный зазор или индикатор положения, который не может показывать ВЫКЛ. (изолирован) до тех пор, пока не будут по факту разомкнуты все контакты и не будут удовлетворены требования к функции изоляции.
  - Иметь легко узнаваемый серый или черный привод.
  - Иметь возможность блокировки в положении ВЫКЛ. В случае блокировки удаленное и локальное управление окажется невозможным.
  - Отключать все активные проводники своей силовой цепи. В системах питания TN нейтральный провод может отключаться, либо нет, за исключением стран, где отключение нейтрального проводника (если он используется) является обязательным.
- Оба отсекающих привода должны помещаться на высоте  $0,6 \text{ m} \div 1, 7 \text{ m}$  от рабочей поверхности.
- Отсекающий выключатели, не являясь аварийными устройствами, могут быть оснащены дополнительной крышкой или дверцей, легко открывающейся без ключа или инструмента. Функция устройства должна быть четко обозначена, например, с помощью соответствующих символов.
- Горелка может устанавливаться только в системах TN или TT. Она не должна устанавливаться в изолированных системах типа IT.
- Не уменьшайте сечение жил. Для обеспечения правильного срабатывания защитных устройств требуется максимальный ток короткого замыкания в точке подключения (перед защитными устройствами) в 10 кА.
- Ни в коем случае не подключайте функцию автоматического сброса (путем необратимого удаления соответствующего пластикового язычка) на тепловом устройстве, установленном для защиты двигателя вентилятора.
- При подключении кабелей к клеммам электрооборудования следует предусмотреть запас заземляющего провода по длине, чтобы предотвратить его случайное отключение из-за возможных механических нагрузок.
- Обеспечьте цепь аварийного останова, способную выполнять одновременный останов по категории 0 как на однофазной 230Vac, так и на трехфазной 400Vac линии. Отсечение обеих линий электропитания способно обеспечить переход в «безопасное» состояние в кратчайшие сроки.
- Аварийный останов должен осуществляться при соблюдении следующих требований:
  - Электрическое устройство аварийного останова должно соответствовать «особым требованиям для выключателей прямого действия» (см. EN 60947-5-1: 2016, приложение К).
  - Рекомендуется, чтобы устройство аварийного останова было красного цвета на желтом фоне.
  - Аварийная функция должна иметь фиксированное действие и требовать восстановления вручную.
  - При сбросе аварийного устройства горелка не должна запускаться автономно, а должна требовать дальнейших действий оператора по ее запуску в работу.
  - Устройство аварийного останова должно быть хорошо различимым, легко доступным и расположенным в непосредственной близости от горелки. Оно не должно находиться внутри защитных систем или за дверьми, открываемыми с применением ключей или инструментов.
- Если расположение горелки затрудняет к ней доступ, а также ее запуск и обслуживание, подготовьте соответствующую сервисную площадку так, чтобы панель управления находилась на расстоянии  $0,4 \div 2,0$  метров от сервисной площадки. Это необходимо для обеспечения легкого доступа оператора к операциям по обслуживанию и настройке.
- При подключении силовых кабелей и кабелей управления к электрическому оборудованию горелки снимите защитные колпачки и установите подходящие кабельные вводы, обеспечивающие степень защиты «IP», равную или выше указанной на паспортной табличке горелки.

## ТЕХНИЧЕСКИЕ ХАРАКТЕРИСТИКИ

МОДЕЛЬ		TBML 450LX ME	TBML 510LX ME	TBML 650LX ME	TBML 750LX ME
Макс. тепловая мощность на природном газе	кВт	4700	5200	6500	7500
Мин. тепловая мощность на природном газе	кВт	600	850	700	720
<sup>1)</sup> Эмиссия NOx при работе на природном газе	мг/кВтч	Класс 3	Класс 3	Класс 3	Класс 3
Работа с использованием метана		Электронная модуляция	Электронная модуляция	Электронная модуляция	Электронная модуляция
Макс. расход метана	Стм3/ч	497	550	688	794
Мин. расход метана	Стм3/ч	63	90	74	76
Мин. давление природного газа	кПа (мбар)	85,8	104,6	117,5	121
Макс. давление природного газа	кПа (мбар)	500	500	500	500
Макс. тепловая мощность - пропан	кВт	4700	5200	6500	7500
Мин. тепловая мощность - пропан	кВт	600	850	700	720
Макс. расход пропана	Стм3/ч	193	213	266	307
Мин. расход пропана	Стм3/ч	25	35	29	29
Мин. давление пропана	кПа (мбар)	116,9	135	120	123,5
Макс. давление пропана	кПа (мбар)	500	500	500	500
<sup>2)</sup> выбросы при работе на пропане	мг/кВтч	Класс 3	Класс 3	Класс 3	Класс 3
Макс. расход дизельного топлива	кг/ч	396,3	430	548	632
Мин. расход дизельного топлива	кг/ч	84,3	101,1	148	148
Макс. тепловая мощность - дизельное топливо	кВт	4700	5200	6500	7500
Мин. тепловая мощность - дизельное топливо	кВт	1000	1200	1750	1750
Двигатель насоса 50 Гц	кВт	1,5	1,5	2,2	2,2
<sup>3)</sup> выбросы при работе на дизельном топливе	мг/кВтч	Класс 2	Класс 2	Класс 2	Класс 2
Вязкость дизельного топлива		5,5 cst / 20°C - 1,5°E / 20°C	5,5 cst / 20°C - 1,5°E / 20°C	5,5 cst / 20°C - 1,5°E / 20°C	5,5 cst / 20°C - 1,5°E / 20°C
Работа на дизельном топливе		Электронная модуляция	Электронная модуляция	Электронная модуляция	Электронная модуляция
Двигатель вентилятора 50 Гц	кВт	9.2	11	15	18.5
Трансформатор розжига 50 Гц		2x5 кВ - 30 мА - 230 В	2x5 кВ - 30 мА - 230 В	2x5 кВ - 30 мА - 230 В	2x5 кВ - 30 мА - 230 В
Электрические данные: три фазы, 50 Гц		3L - 400 В - 19,9 А - 12,13 кВт	3L - 400 В - 23,3 А - 14,22 кВт	3L - 400 В - 31,6А - 18,9 кВт	3L - 400 В - 37,8А - 22,7 кВт
Электрические данные: однофазное напряжение, 50 Гц		1N - 230 В - 2,04А - 0,47 кВт	1N - 230 В - 2,04А - 0,47 кВт	1N - 230 В - 2,27А - 0,5 кВт	1N - 230 В - 2,27А - 0,5 кВт
Степень защиты		IP54	IP54	IP54	IP54
Блок управления		BT 335	BT 335	BT 335	BT 335
Датчик пламени		Фотоэлемент	Фотоэлемент	Фотоэлемент	Фотоэлемент
Температура окружающей среды	°C	-15 ÷ +40	-15 ÷ +40	-15 ÷ +40	-15 ÷ +40
Звуковое давление**	дБА	82	83	84	86
Звуковая мощность***	дБА	96	97	99	101
Вес с упаковкой	кг	300	303	330	360
Вес без упаковки	кг	200	203	230	260

Низшая теплотворная способность при температуре 15° С, 1013 мбар:

Газ метан:  $H_i = 9,45 \text{ кВт-ч/Стм}^3 = 34,02 \text{ МДж/Стм}^3$

Пропан:  $H_i = 24,44 \text{ кВт-ч/Стм}^3 = 88,00 \text{ МДж/Стм}^3$

В отношении других типов газа и других значений давления обращайтесь в наши торговые отделы.

Низшая теплотворная способность:

Дизельное топливо:  $H_i = 11,86 \text{ кВт-ч/кг} = 42,70 \text{ МДж/кг}$

Минимальное давление с учетом типа используемой рампы для достижения максимальной мощности при условии нулевого сопротивления в топке.

\*\* Звуковое давление было получено при работе горелки на максимальной номинальной мощности в лабораторных условиях изготовителя и не подлежит сравнению с измерениями, осуществленными в других местах. Точность измерения  $\sigma = \pm 1,5 \text{ дБ(A)}$ .

\*\*\* Величина звуковой мощности определена в лаборатории изготовителя с использованием образцового источника. Точность такого измерения соответствует 2-й категории (инженерный класс) со стандартным отклонением 1,5 дБ (А).

Измерения проводились в соответствии со стандартом EN 15036 - 1.

Выбросы CO при сжигании метана/пропана  $\leq 100$  мг/кВтчас

### 1) ВЫБРОСЫ ПРИ СЖИГАНИИ МЕТАНА

Классы, определяемые согласно норматива EN 676.

Класс	Выбросы NOx в мг/кВтчас при сжигании метана
1	$\leq 170$
2	$\leq 120$
3	$\leq 80$
4	$\leq 60$

### 2) ВЫБРОСЫ ПРИ СЖИГАНИИ ПРОПАНА

Классы, определяемые согласно норматива EN 676.

Класс	Выбросы NOx в мг/кВтчас при сжигании пропана
1	$\leq 230$
2	$\leq 180$
3	$\leq 140$
4	$\leq 110$

### 3) ВЫБРОСЫ ДИЗЕЛЬНОГО ТОПЛИВА

Классы, определяемые согласно норматива EN 267.

Класс	Выбросы NOx в мг/кВтчас при сжигании дизельного топлива	Выбросы CO в мг/кВтчас при сжигании дизельного топлива
1	$\leq 250$	$\leq 110$
2	$\leq 185$	$\leq 110$
3	$\leq 120$	$\leq 60$

## КОМПЛЕКТ ПОСТАВКИ

МОДЕЛЬ	TBML 450LX ME	TBML 510LX ME	TBML 650LX ME	TBML 750LX ME
Уплотнение фланца крепления горелки	1	1	1	1
Шпильки	4 шт. - M20	4 шт. - M20	4 шт. - M20	4 шт. - M20
Шестигранные гайки	4 шт. - M20	4 шт. - M20	4 шт. - M20	4 шт. - M20
Плоские шайбы	4 шт. Ø20 - 4 шт. Ø16	4 шт. Ø20 - 4 шт. Ø16	4 шт. Ø20 - 4 шт. Ø16	4 шт. Ø20 - 4 шт. Ø16
Винты	4 шт. - M16	4 шт. - M16	4 шт. - M16	4 шт. - M16
Гибкие шланги	2 шт. - 1"1/4 x 1"1/4	2 шт. - 1"1/4 x 1"1/4	2 шт. - 1"1/4 x 1"1/4	2 шт. - 1"1/4 x 1"1/4
Фильтр	1"1/4	1"1/4	1"1/4	1"1/4
Уплотнение газовой рампы	DN80	DN80	DN80	DN80

## ИДЕНТИФИКАЦИОННАЯ ТАБЛИЧКА ГОРЕЛКИ

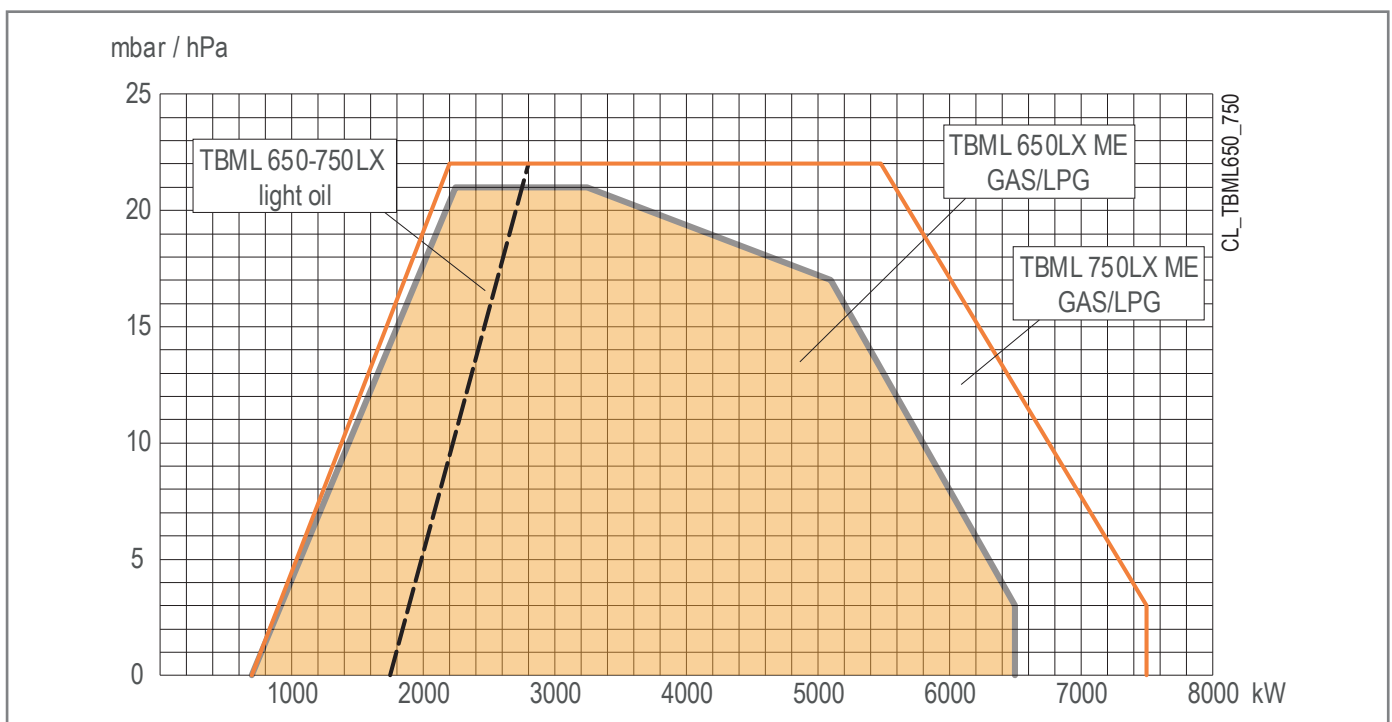
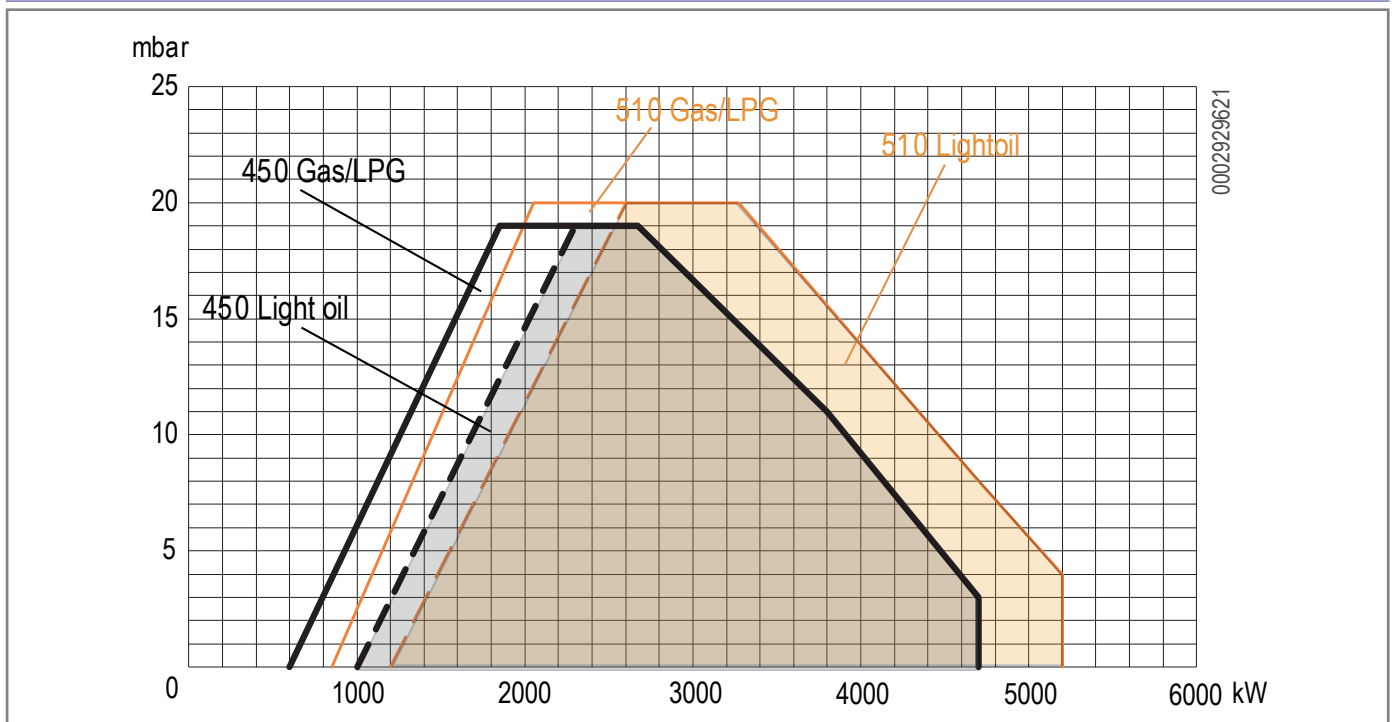
		Via Ferrarese, 10 44042 Cento (Fe) - Italy Tel. +39 051-6843711 Fax. +39 051-6857527/28		Code	3
				Model	4
Fuel burner		SN	5		
Fuel 1	Pressure	Power			
Fuel 2	Viscosity	Power			
1N - Electrical data	Certification		14		
3L - Electrical data					
Country of destination	QR code		15		
Date of manufacturing					
Made in Italy					

Targa\_descr\_bru

- 1 Логотип компании
- 2 Наименование компании
- 3 Артикул изделия
- 4 Модель горелки
- 5 Серийный номер
- 6 Мощность жидкого топлива
- 7 Мощность газообразного топлива
- 8 Давление газообразного топлива
- 9 Вязкость жидкого топлива
- 10 Мощность двигателя вентилятора
- 11 Напряжение питания
- 12 Степень защиты
- 13 Страна изготовления и номера сертификата омологации
- 14 Дата производства месяц/год



**РАБОЧИЙ ДИАПАЗОН**



---- Регулируемая минимальная мощность с дизельным двигателем

**ВНИМАНИЕ**

Рабочие диапазоны получены на испытательных котлах, выполненных в соответствии с нормативом EN 267 в отношении жидкого топлива норматива EN676 в отношении газообразного топлива. Эти диапазоны являются приблизительными при подборе горелки к котлу. Для гарантирования исправной работы горелки размеры камеры сгорания должны соответствовать требованиям действующих нормативов, в противном случае, обратитесь за помощью к изготовителю. Горелка не должна работать за пределами допущенного диапазона.

**ОПАСНОСТЬ / ВНИМАНИЕ**

Во время розжига и регулировки убедитесь, что максимальная и минимальная мощность, на которую настроена горелка, находятся в пределах рабочего диапазона, чтобы избежать повреждения системы.

## КОНСТРУКТИВНЫЕ ХАРАКТЕРИСТИКИ

Горелка состоит из:

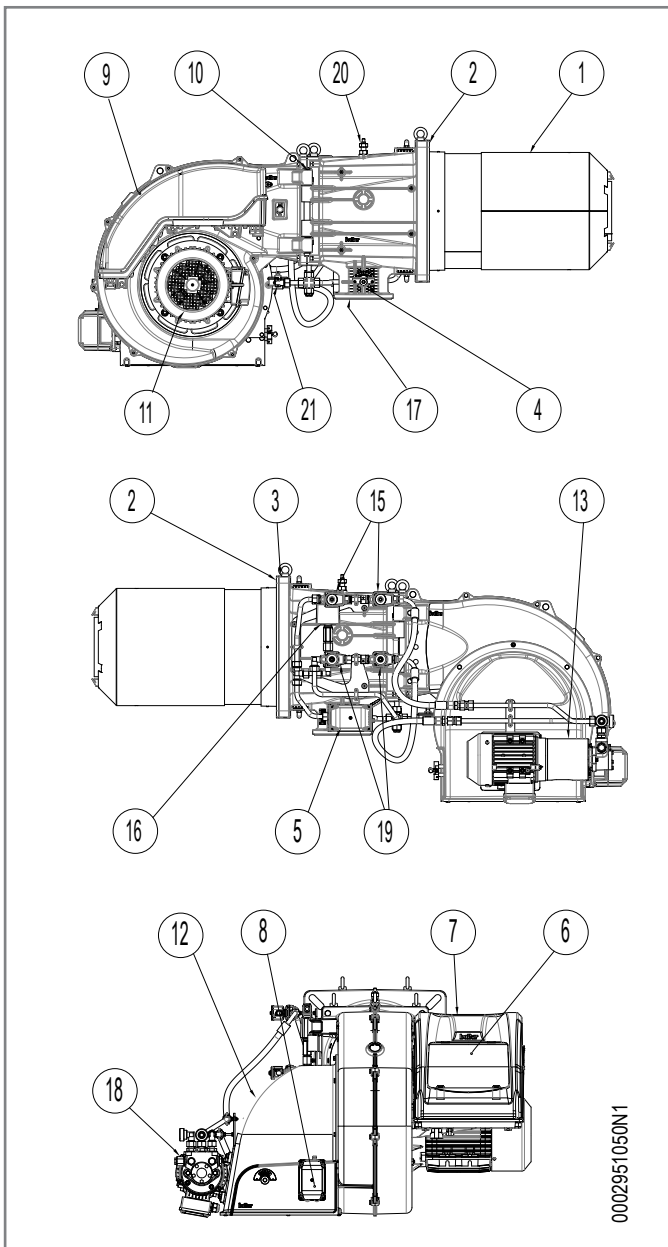
- Вентилируемый кожух из легкого алюминиевого сплава.
- Центробежный вентилятор с высокими эксплуатационными характеристиками.
- Всасывающий воздухозаборник.
- Головка сгорания с патрубком из нержавеющей стали
- Окошко для наблюдения за пламенем.
- Трехфазный электрический двигатель привода вентилятора.
- Реле давления воздуха, обеспечивающее наличие воздуха горения.
- Газовую рампу с клапаном регулирования, функционирования и безопасности, блоком контроля герметичности, реле минимального и максимального давлений, регулятором давления и газовым фильтром.
- Регулировка расхода топлива посредством серводвигателя, который управляет газовой дроссельной заслонкой и регулятором расхода дизельного топлива.
- Автоматический блок управления и контроля горелки с микропроцессором в соответствии с требованиями европейского норматива EN298, оснащенный блоком контроля герметичности клапанов.
- Обнаружение пламени с помощью датчика
- Щит управления с выключателями пуска/останова и выключения горелки, индикаторами функционирования и блокировки, клавиатурой программирования электронного кулачка.
- Электрооборудования с классом защиты IP54.

## ТЕХНИЧЕСКИЕ И ФУНКЦИОНАЛЬНЫЕ ХАРАКТЕРИСТИКИ

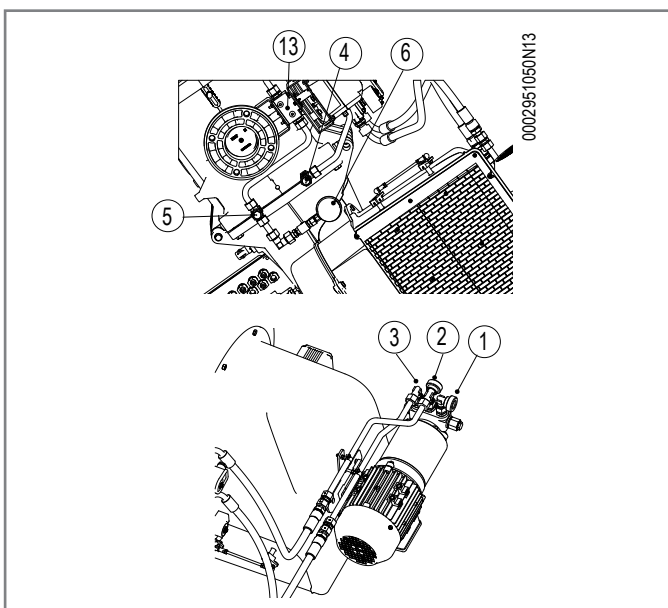
- Комбинированная горелка может работать поочередно на природном газе или дизельном топливе (вязкостью не более 1,5°E при 20°C).
- Имеет сертификат CE в соответствии с европейским стандартом EN 676 для природного газа и EN 267 для дизельного топлива.
- Двухступенчатый прогрессивный режим работы для двух видов топлива.
- Электронное оборудование управления и контроля, оснащенное микропроцессором.
- Регулирование расхода топлива/воздуха горения посредством двух сервоприводов, управляемых электронным блоком.
- Головка горения с частичной рециркуляцией сожженных газов и низкими выбросами NOx (класс III по европейскому нормативу EN 676 для природного газа, класс II по европейскому нормативу EN 267 для дизельного топлива).
- Головка сгорания с частичной рециркуляцией сгоревших газов и низкими (класс III по европейскому стандарту EN 676 для природного газа).
- Шарнир, открывающийся влево и вправо, обеспечивающий удобный доступ к узлу смешивания без отсоединения горелки от котла.
- Регулировка минимального и максимального расхода воздуха через электрический шаговый сервопривод с закрытием заслонки при паузе для того, чтобы тепло не рассеивалось в дымоходе.
- Функция проверки герметичности клапанов и функция регулирования мощности согласно европейскому стандарту EN676 (чтобы узнать подробнее о работе оборудования, внимательно прочитайте инструкции по эксплуатации, приведенные в РУКОВОДСТВЕ, поставляемом с горелкой).
- Устройство регулировки второстепенного воздуха охлаждения дизельной форсунки.

**ОПИСАНИЕ КОМПОНЕНТОВ**

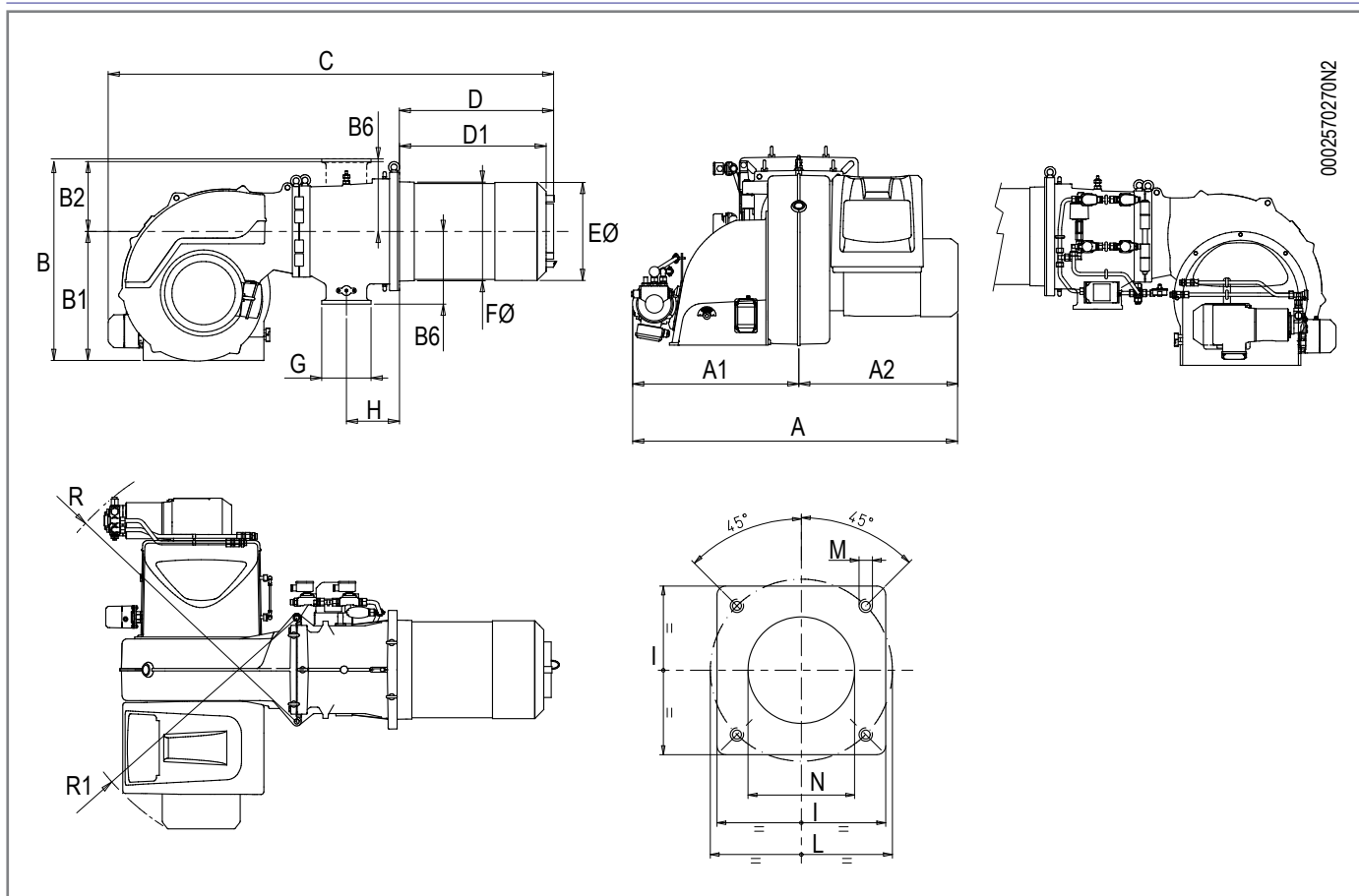
- 1 Головка сгорания
- 2 Прокладка
- 3 Соединительный фланец горелки
- 4 Дроссельный клапан регулировки подачи газа
- 5 Серводвигатель регулировки газа/жидкого топлива
- 6 Дисплей прибора
- 7 Реле давления воздуха
- 8 Сервопривод регулировки воздуха
- 9 Электрический щит
- 10 Шарнир
- 11 Двигатель крыльчатки
- 12 Всасывающий воздухозаборник
- 13 Двигатель насоса
- 14 Регулятор расхода жидкого топлива
- 15 Электродвигатель возврата жидкого топлива
- 16 Реле давления жидкого топлива
- 17 Соединительный фланец газовой рампы
- 18 Насос жидкого топлива
- 19 Электромагнитные клапаны контура подачи жидкого топлива
- 20 Винт крепления фитинга подачи газа / отбора давления
- 21 Манометр на возврате жидкого топлива



- 1 Всасывание
- 2 Обратная линия
- 3 Подача топлива на горелку
- 4 Гайка для опорожнения контура подачи жидкого топлива
- 5 Гайка для опорожнения контура возврата жидкого топлива
- 6 Манометр на возврате жидкого топлива



**ГАБАРИТНЫЕ РАЗМЕРЫ**



Модель	A	A1	A2	B	B1	B2	B6	C	D	D1
TBML 450LX ME	1200	670	530	810	525	285	295	1850	650	547 ÷ 597
TBML 510LX ME	1200	670	530	810	525	285	295	1850	650	547 ÷ 597
TBML 650LX ME	1250	690	560	810	525	285	295	1850	650	547 ÷ 597
TBML 750LX ME	1330	690	530	810	525	285	295	1850	650	547 ÷ 597

Модель	диам. E	диам. F	G	H	P	диам. L	M	диам. N
TBML 450LX ME	397	410	DN80	223	480	520 ÷ 600	M20	415
TBML 510LX ME	397	410	DN80	223	480	520 ÷ 600	M20	415
TBML 650LX ME	397	410	DN80	223	480	520 ÷ 600	M20	415
TBML 750LX ME	397	410	DN80	223	480	520 ÷ 600	M20	415

Модель	R	R1
TBML 450LX ME	1120	1000
TBML 510LX ME	1120	1000
TBML 650LX ME	1240	1000
TBML 750LX ME	1240	1000

## КРЕПЛЕНИЕ ГОРЕЛКИ К КОТЛУ

### ОГНЕУПОРНАЯ ФУТЕРОВКА

При нанесении огнеупорного материала вокруг головки горения горелки соблюдайте все указания, предоставленные изготовителем котла.

Огнеупорный материал на дверце камеры сгорания защитит дверцу котла от высоких температур в камере сгорания.

Кроме этого, он поможет быстрее достичь рабочей температуры, улучшая процесс горения.

Рекомендуется употреблять высококачественный огнеупорный материал, теплоустойчивость которого должно превышать 1500° С (42/44% окиси алюминия).

Замечания для правильной установки огнеупорного материала:

- Огнеупорная футеровка должна прокладываться только на дверце котла.
- При его использовании на других частях камеры сгорания снизится теплообмен с наружной частью, что приведет к ухудшению состояния камеры сгорания котла.
- Если огнеупорного материала слишком много, это может привести к значительному уменьшению объема камеры сгорания, что затруднит процесс горения, ухудшая его из-за нехватки объема для горения.

#### ОПАСНОСТЬ / ВНИМАНИЕ

Полностью заполните подходящим материалом пространство между патрубком горелки и отверстием огнеупорной плиты внутри дверцы котла.



## МОНТАЖ УЗЛА ГОЛОВКИ

Для транспортировки горелки подсоедините подходящее сертифицированное подъемное оборудование к рым-болтам, как показано на рисунке.

Убедитесь, что головка горения проникает в топку на расстояние, требуемое изготовителем котла.

Перед тем, как установить горелку на котел, удостоверьтесь, что форсунка подходит требуемой мощности.

Закрепите горелку к дверце котла следующим образом:

- Прикрепите подходящие подъемные цепи или тросы к рым-болтам (32) горелки.
- Установите на крепежном фланце горелки (19) изоляционную прокладку (13)
- Прикрепите фланец крепежный фланец горелки (19) к фланцу котла (1) с помощью шпилек, шайб и гаек, входящих в комплект поставки (7)



### ОПАСНОСТЬ / ВНИМАНИЕ

Полностью заполните подходящим материалом пространство между патрубком горелки и отверстием огнеупорной плиты внутри дверцы котла.

## МОНТАЖ ШАРНИРНОГО ПАЛЬЦА ДЛЯ ОТКРЫТИЯ ГОРЕЛКИ

Горелка оборудована шарниром, который открывается влево и вправо, что дает возможность менять сторону открытия вентилируемого корпуса.

Горелка снабжена шарнирным пальцем, установленным с правой стороны.

Чтобы обеспечить максимальное открытие, облегчающее операции по техническому обслуживанию, необходимо разместить палец (4) с противоположной стороны от газовой рампы.

## МОНТАЖ ГАЗОВОЙ РАМПЫ

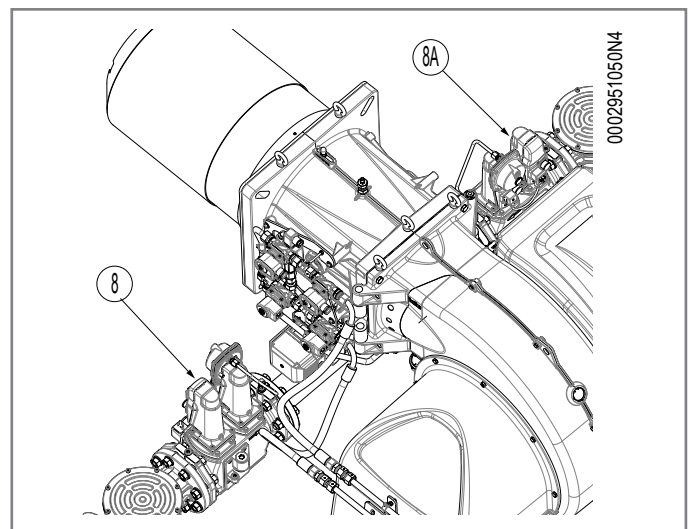
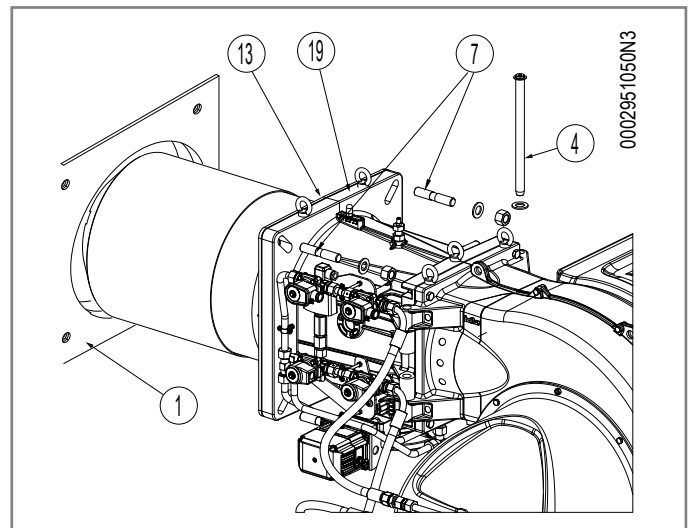
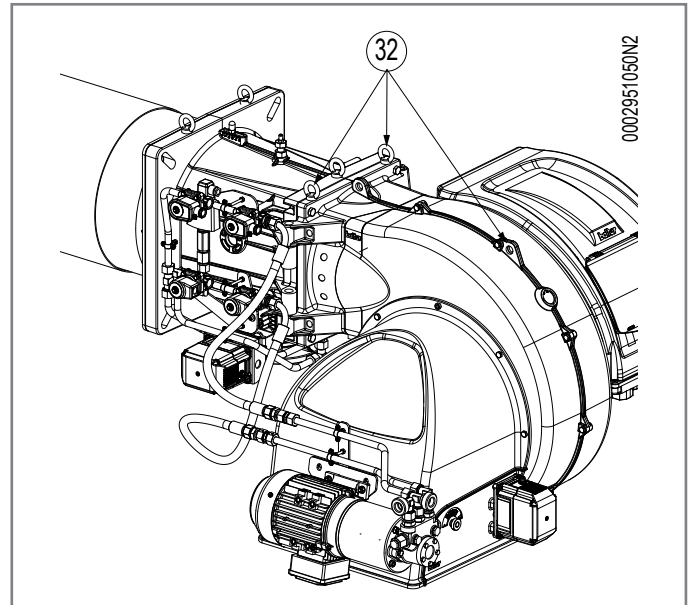
Газовая рампа сертифицирована по стандарту EN 676 и поставляется отдельно.

Возможны различные варианты монтажа (8), (8а), газовой рампы. Горелка поставляется с креплением для газовой рампы, обращенным вниз.

Выберите наиболее подходящее решение в зависимости от структуры помещения, в котором расположен котел, и от положения трубопровода подачи газа.

## НАУШНИКИ

если требуется снизить уровень звукового давления, необходимо установить подходящие наушники. (см. техническую спецификацию с ценами и связаться с дилером Baltur).



## ЭЛЕКТРИЧЕСКИЕ СОЕДИНЕНИЯ

- Все соединения необходимо выполнить гибкими электрическими проводами.
- Сечения не указанных проводников следует рассматривать как 0,75 мм<sup>2</sup>.
- Электрические провода должны находиться на вдали от нагреваемых частей.
- Установка горелки разрешена лишь в зонах с уровнем загрязнения 2, как указано в стандарте EN 60204-1.
- Убедитесь, что электросеть имеет напряжение и частоту, указанные на табличке.
- На однофазной или трехфазной линии питания должен иметься отсечной выключатель с плавкими предохранителями.
- Кроме того, согласно действующим нормативам, в линии питания горелки с наружной стороны помещения котла необходимо установить легкодоступный выключатель.
- Главная линия и соответствующий выключатель с предохранителями должны выдерживать максимальный потребляемый ток горелки.
- Для подключения к сети электропитания необходимо предусмотреть однополюсный выключатель с расстоянием между разомкнутыми контактами не менее 3 мм в соответствии с действующими нормами техники безопасности.
- Электрические соединения (линии питания и термостатов) см. соответствующую электрическую схему.
- Снимайте наружную изоляцию кабеля питания лишь настолько, насколько это необходимо для выполнения соединения, во избежание соприкосновения провода с металлическими частями и обеспечения большей длины для проводника заземления.



### ОСТОРОЖНО / МЕРЫ ПРЕДОСТОРОЖНОСТИ

Открывать электрический щит горелки можно только квалифицированным работникам.

## СИСТЕМА ПОДАЧИ ЖИДКОГО ТОПЛИВА

Насос горелки должен получать топливо от подходящей системы питания с помощью вспомогательного насоса, которая при возможности оснащена регулятором давления, регулируемого от 0,5 до 3 бар.

Значение давления подачи топлива к насосу горелки не должно меняться ни когда горелка остановлена, ни когда она работает на максимальном расходе, требуемом котлу.

Можно создать контур питания без регулятора давления согласно соответствующей принципиальной гидравлической схеме.

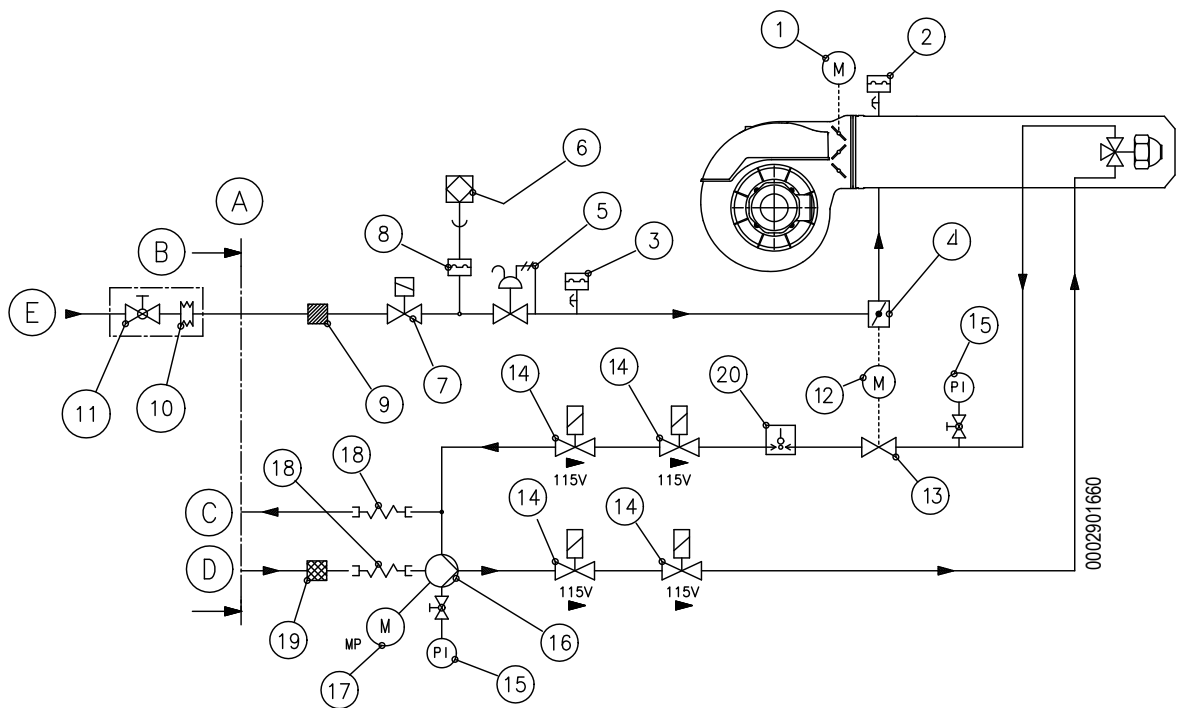
Размер трубопроводов зависит от их длины и от производительности используемого насоса.

Эти схемы размещения учитывают только все самое необходимое для правильного функционирования.

Указания, обязательные для соблюдения, связанные со стандартами против загрязнения окружающей среды, а также с местными нормативами, необходимо искать в специальных

текущих документах, действующих в стране эксплуатации изделия.

### ПРИНЦИПАЛЬНАЯ СХЕМА ГОРЕЛОК НА СМЕШАННОМ ТОПЛИВЕ



1	Сервопривод регулировки воздуха	8	Реле минимального давления газа и контроля герметичности газа	15	Манометр (0÷40 Бар)
2	Реле давления воздуха	9	Газовый фильтр	16	Насос горелки (20-22 бар)
3	Реле максимального давления газа	10	Вибровставка для воздуха (не входит в комплект поставки)	17	Двигатель насоса
4	Дроссельный клапан регулировки подачи газа	11	Шаровой вентиль (не входит в комплект поставки)	18	Шланг
5	Газовый клапан главного пламени	12	Серводвигатель регулировки газа/ жидкого топлива	19	Фильтр жидкого топлива
6	Устройство контроля герметичности клапанов (встроенное в оборудование) и соответствующее реле давления	13	Регулятор расхода дизельного топлива в линии возврата	20	Реле максимального давления дизельного топлива
7	Предохранительный газовый клапан	14	Электромагнитные клапаны контура подачи жидкого топлива	A	Предел поставки BALTUR
				B	Устанавливается компанией, выполняющей монтаж
				C	Возврат топлива от жиклера
				D	Всасывание жидкого топлива



## ВСПОМОГАТЕЛЬНЫЙ НАСОС

В некоторых случаях (избыточное расстояние или перепад уровня) необходимо предусмотреть установку с "кольцевой" системой питания со вспомогательным насосом, для того, чтобы избежать прямого соединения насоса горелки с баком.

В этом случае можно включать вспомогательный насос с пуском горелки и отключать при ее останове.

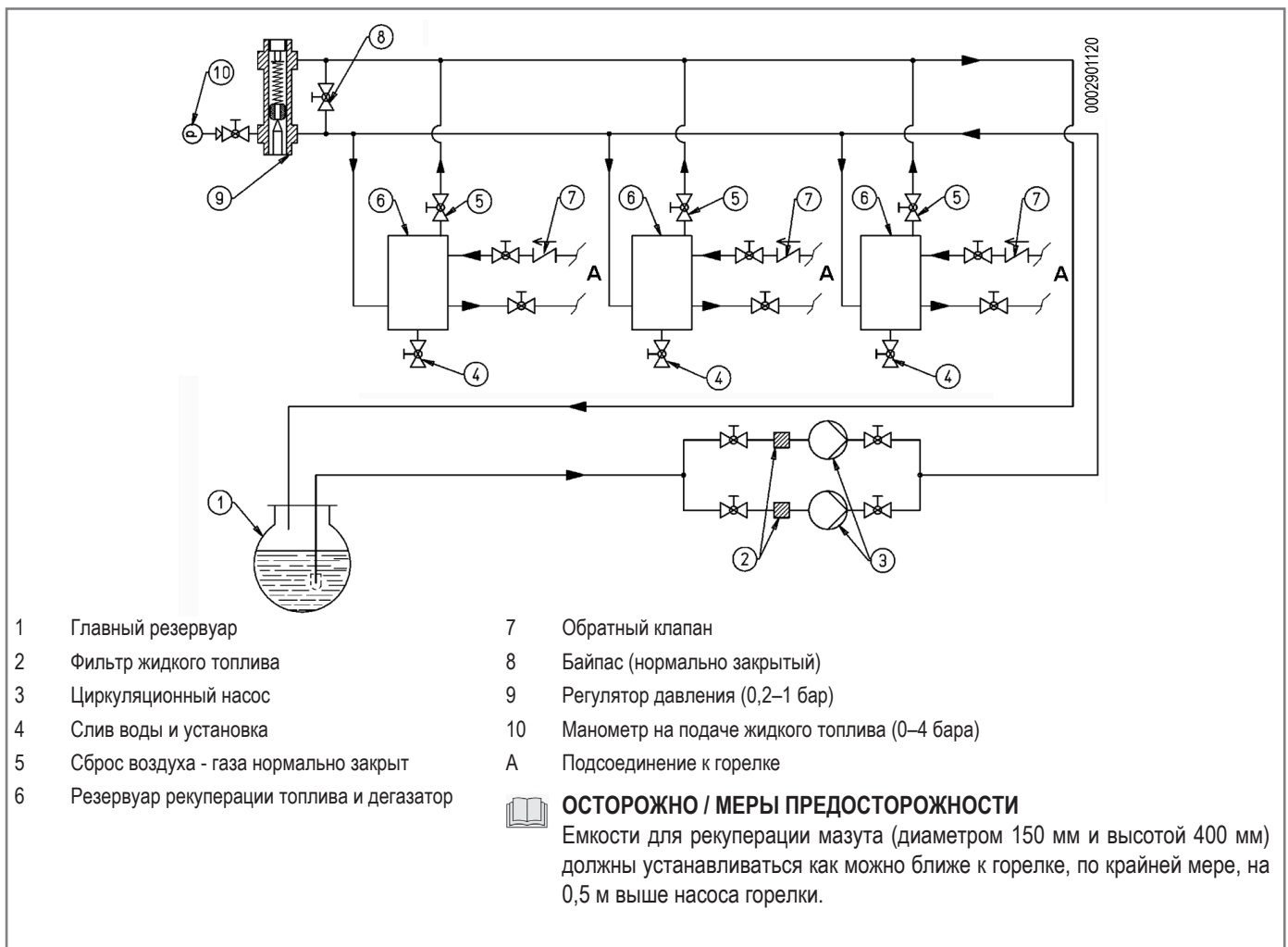
Для электрического соединения вспомогательного насоса подсоедините катушку (230 В), которая управляет дистанционным выключателем насоса, к клеммам "N" (клеммная колодка на входе линии блока управления) и "L1" (после дистанционного выключателя двигателя).

Советуем всегда следовать предписаниям, изложенным ниже:

- Вспомогательный насос должен быть установлен как можно ближе к всасываемой жидкости.
- Напор насоса должен соответствовать характеристикам конкретной системы;
- Советуем придерживаться расхода по меньшей мере равному расходу насосу горелки.

- В случае нескольких горелок в одной силовой цепи используйте насос, расход которого, как минимум, равен сумме расходов нагнетательных насосов горелки.
- Выбор размера соединительного трубопровода должен зависеть от расхода вспомогательного насоса.
- Следует категорически избегать электрического подключения вспомогательного насоса непосредственно к дистанционному выключателю горелки.
- Отрегулируйте давление приблизительно на 0,5 бар ÷ 1 бар, если контур оснащен регулятором давления.

## ГИДРАВЛИЧЕСКАЯ ПРИНЦИПИАЛЬНАЯ СХЕМА ПОДАЧИ ПОД ДАВЛЕНИЕМ ДЛЯ ОДНОЙ ИЛИ БОЛЕЕ ДВУХСТАДИЙНЫХ ИЛИ МОДУЛИРУЮЩИХ ГОРЕЛОК



## ОПИСАНИЕ ФУНКЦИОНИРОВАНИЯ НА ЖИДКОМ ТОПЛИВЕ

Горелка работает полностью в автоматическом режиме; она включается при замыкании главного выключателя и выключателя щита управления.

Работой горелки управляет электронное оборудование управления и контроля.

Положение «блокировки» - это безопасное положение, в которое автоматически приводится горелка при обнаружении сбоя, ставящего под угрозу безопасность.

Перед тем как вновь включить горелку с помощью процедуры разблокировки, удостоверьтесь в отсутствии неисправностей в тепловой системе.

В положении блокировки, с мигающим красным световым индикатором, горелка может оставаться неограниченное время.

Чтобы разблокировать горелку, нажмите кнопку INVIO (1).

Блокировки могут быть вызваны также переходными процессами; в таких случаях, после нажатия кнопки разблокировки горелка вновь запустится без всяких проблем.

Если же блокировки повторяются неоднократно, не следует продолжать попытки восстановления функционирования горелки с помощью кнопки разблокировки. Проверьте, поступает ли топливо на горелку, и если это так, то для устранения неисправности обратитесь в сервисный центр.

Горелка оснащена электронным кулачком, управляемым микропроцессором для прерывистой работы.

Электронная модуляция осуществляется двумя серводвигателями, управляемыми блоком управления, которые регулируют подачу воздуха для горения и жидкого топлива.

Работа в модуляционном режиме позволяет постепенно переходить от первой ступени (минимальная мощность) ко второй ступени (максимальная мощность) и наоборот, как в отношении подачи воздуха для горения, так и в отношении подачи топлива, непрерывно адаптируясь к конкретным потребностям системы.

Если датчик температуры или давления котла отрегулирован на значение температуры или давления, большее имеющегося в котле, активируется сервопривод регулировки, вызывая плавное увеличение подачи топлива и воздуха на горение до тех пор, пока не достигается максимальная мощность, на которую отрегулирована горелка.

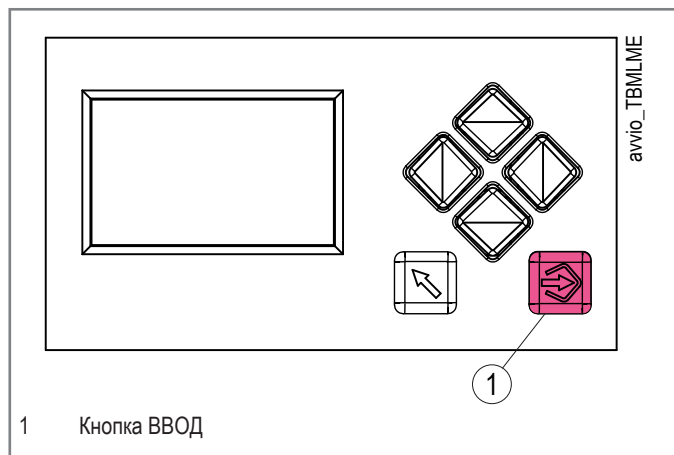
Горелка остается в положении максимальной подачи до тех пор, пока датчик модуляции температуры или давления не достигнет заданного для котла значения.

Теперь сервопривод модуляции начинает постепенно снижать подачу топлива и воздуха до горения до минимального значения.

Если и на минимальной мощности достигается температура или давление (в случае парового котла) срабатывания датчика модуляции, горелка остановится.

Как только температура или давление котла опустятся, датчик модуляции определит изменение нагрузки котла и автоматически запросит сервопривод привести в соответствие подачу топлива и воздуха на горение.

Так, с учетом потребностей в тепле котла горелка модулирует подачу топлива и воздуха для горения.



### ОСТОРОЖНО / МЕРЫ ПРЕДОСТОРОЖНОСТИ

Электронный кулачок регулирует мощность горелки посредством двух серводвигателей в соответствии с рабочей кривой с десятью значениями, заданными производителем.

## ВКЛЮЧЕНИЕ И РЕГУЛИРОВКА РАБОТЫ НА ЖИДКОМ ТОПЛИВЕ

- Проверьте, наличие топлива в цистерне.
- Убедитесь, что монтированные на горелке форсунки подходят к мощности котла, в противном случае замените их на подходящие.
- Количество подаваемого топлива не должно превышать максимальный расход, требуемый для котла, и максимальный допустимый расход для горелки.
- Удостоверьтесь, что двигатели (крыльчатки и насоса) вращаются в правильном направлении.
- Убедитесь, что в котле есть вода и что задвижки системы открыты.
- Удостоверьтесь в отсутствии препятствий при выводе дымовых газов через заслонки котла и заслонки дымохода.
- Необходимо убедиться в том, что напряжение соединяемой электрической линии соответствует напряжению, указанному производителем, и электрические соединения, осуществленные на месте установки, выполнены правильным образом в соответствии с предоставленной электрической схемой.
- Поверните выключатель (1) на панели управления в положение «0» (цепь разомкнута).
- Установите переключатель смены топлива в положение "МАЗУТ"/OIL.
- Приведите в действие вспомогательную систему подачи топлива, проверив ее эффективность и отрегулировав давление примерно на 0,5 - 3 бар, если эта система снабжена регулятором давления.
- Снимите с насоса заглушку в точке присоединения вакуумметра и затем слегка приоткройте отсечной клапан, расположенный на трубе подачи топлива. Слейте немного топлива, пока не исчезнут имеющиеся в нем пузырьки воздуха, после чего закройте отсечной клапан. Если в контуре питания нет давления, наполните насос, залив топливо в подающий гибкий шланг.
- Установите манометр (предел шкалы прим. 4 бар) на штуцер присоединения вакуумметра на насосе, чтобы можно было отслеживать величину давления, под которым топливо поступает на насос горелки. Давление топлива должно оставаться в пределах значений от 0,5 до 3 бар даже при выключенной горелке.
- Откройте отсечные клапаны, расположенные на топливном трубопроводе.
- Подайте питание на горелку с главного пульта управления.
- Вручную нажимая на удаленные выключатели, удостоверьтесь что двигатели вентилятора и насоса вращаются в правильном направлении.
- Отключите питание и поменяйте местами два провода основной линии для изменения направления вращения.
- Поверните главный выключатель (1) в положение «1» (цепь замкнута), чтобы подать питание на прибор.
- Нажав на соответствующий дистанционный выключатель,

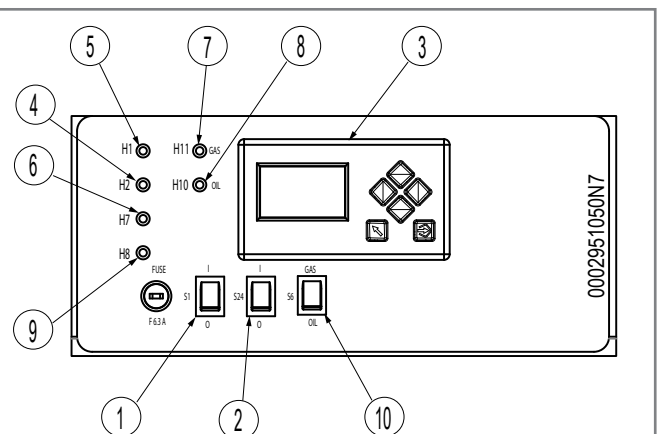
включите насос горелки. Оставьте его работать до тех пор, пока манометр, измеряющий рабочее давление насоса, не покажет небольшое давление. Небольшое давление в контуре свидетельствует о том, что емкость подогревателя заполнилась.

- Замкните термостатическую линию, установив выключатель (2) в положение «1» (цепь замкнута).
- Если при этом термостаты или реле давления (защита и котел) тоже замкнуты, запускается рабочий цикл горелки.
- Для настройки минимального и максимального расхода горелки обращайтесь к диаграмме расхода/давления возврата от форсунок.
- Поддерживайте ориентировочное значение O<sub>2</sub> в диапазоне 3,5 - 4 %.



### ОСТОРОЖНО / МЕРЫ ПРЕДОСТОРОЖНОСТИ

За инструкциями по регулировке горелки обращайтесь к справочнику из комплекта поставки.

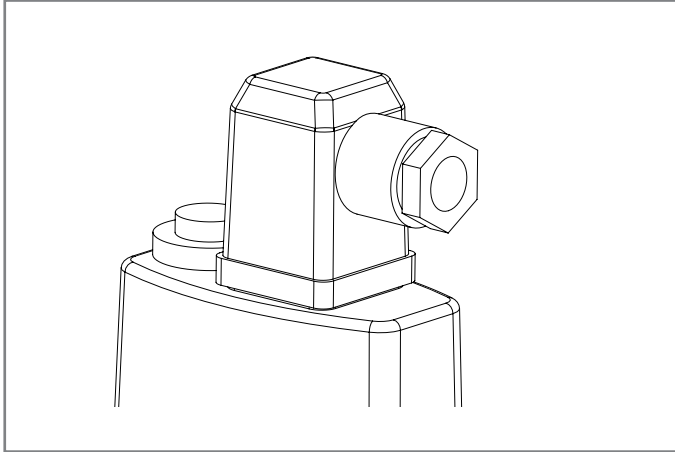


- 1 Главный выключатель ВКЛЮЧЕН-ВЫКЛЮЧЕН
- 2 Выключатель линии термостатов
- 3 Дисплей
- 4 Лампочка блокировки блока управления
- 5 Лампочка наличия напряжения
- 6 Блок вентилятора
- 7 Индикатор работы на газе
- 8 Индикатор работы на жидком топливе
- 9 Блокировка двигателя насоса
- 10 Переключатель топлива (газ/жидкое топливо)

### РЕЛЕ ДАВЛЕНИЯ ДИЗЕЛЬНОГО ТОПЛИВА SAUTER

Горелка оснащена предохранительным реле давления на возвратном контуре дизельного топлива, которое монтировано последовательно с реле давления воздуха и активируется только во время работы горелки на дизельном топливе. Оно срабатывает при увеличении давления дизельного топлива на определенное заданное значение (5 бар).

Каждый раз, когда происходит подобное событие, в реле давления размыкается контакт, симулируя избыточное давление жидкого топлива, что приводит к блокировке блока управления пламенем, а затем и горелки.

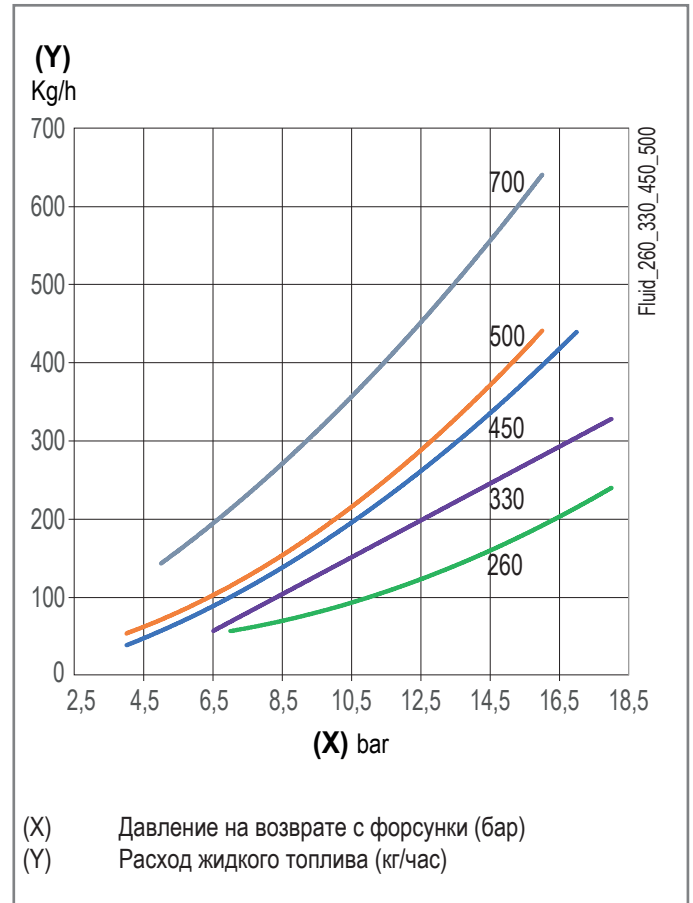


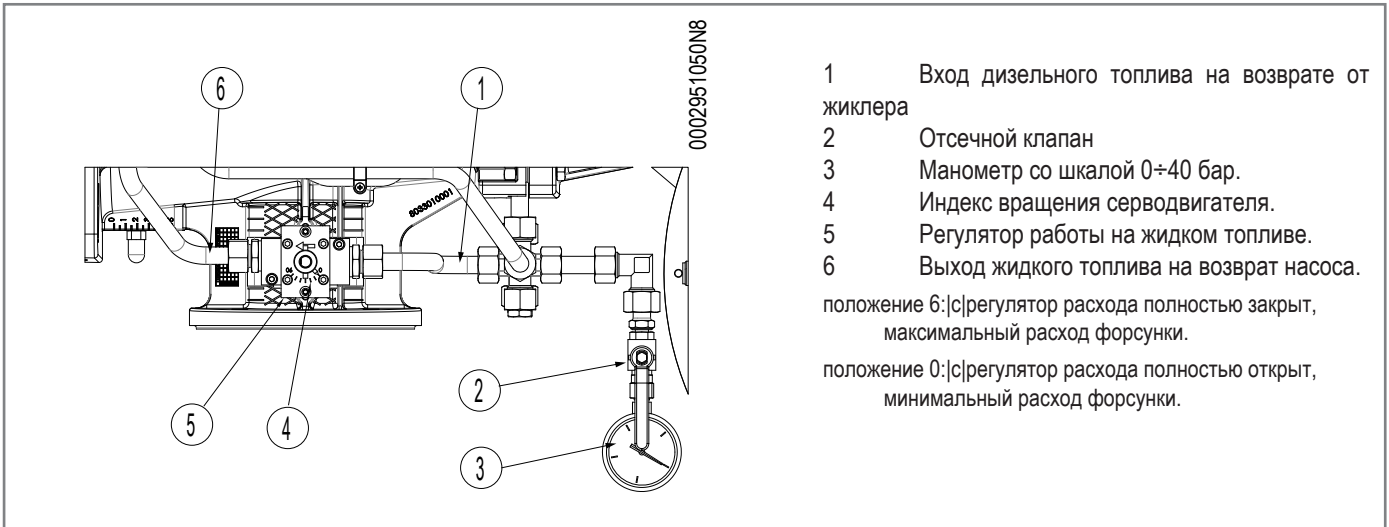
### ФОРСУНКИ FLUIDICS ATOMIZER 12 N2 45°

Для работы на дизельном топливе используйте форсунки FLUIDICS Atomizer 12 N2 45°.

На графиках представлены кривые со значениями расхода топлива форсунками в зависимости от давления возврата. Кривые были составлены для работы, при которой давление регулировки насоса дизельного топлива составляет 25 бар. Значение давления возврата определяется по манометру (3) со шкалой 0-40 бар.

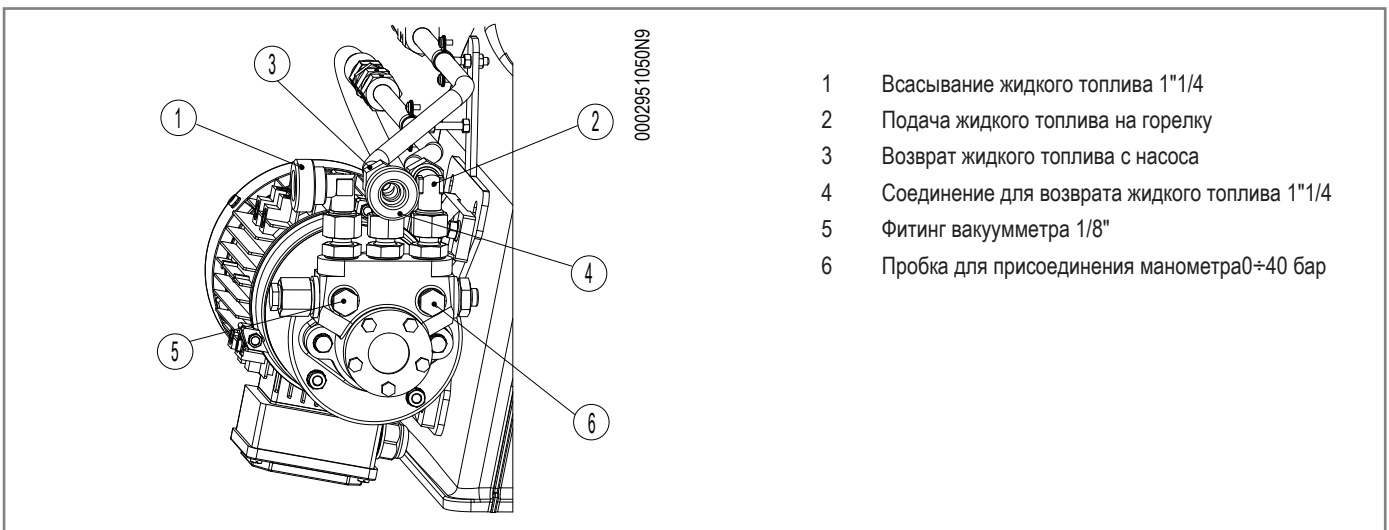
#### ДИАГРАММА ФОРСУНОК FLUIDICS





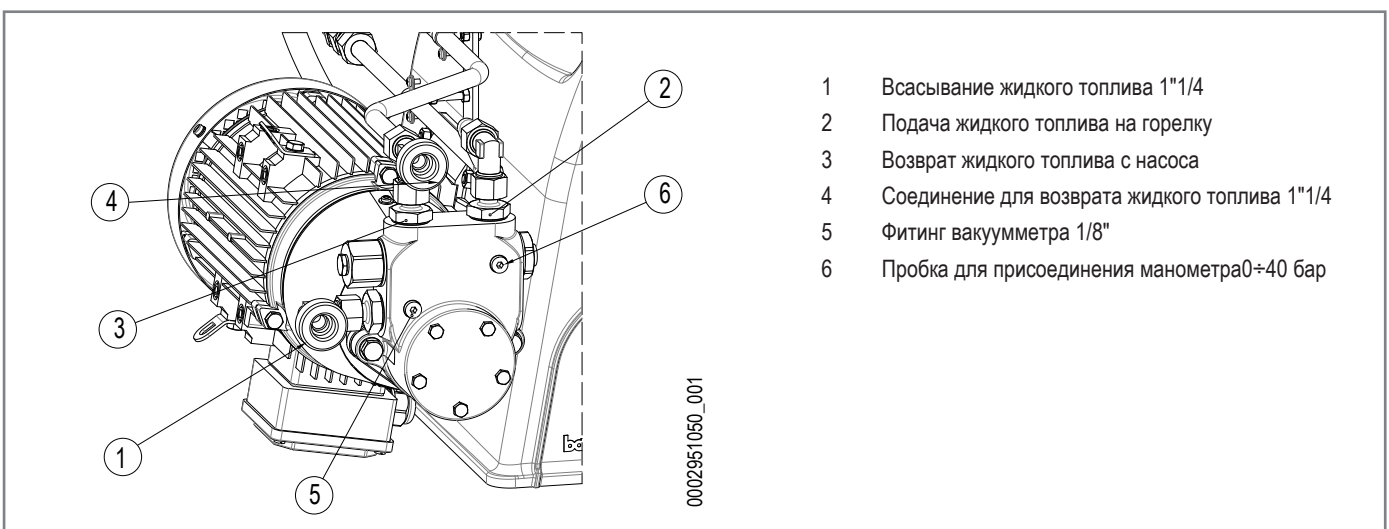
- 1 Вход дизельного топлива на возврате от жиклера
  - 2 Отсечной клапан
  - 3 Манометр со шкалой 0÷40 бар.
  - 4 Индекс вращения серводвигателя.
  - 5 Регулятор работы на жидком топливе.
  - 6 Выход жидкого топлива на возврат насоса.
- положение 6: |с|регулятор расхода полностью закрыт, максимальный расход форсунки.
- положение 0: |с|регулятор расхода полностью открыт, минимальный расход форсунки.

**СХЕМА ПОДКЛЮЧЕНИЯ НАСОСА ВД МОДЕЛИ NVBGRGZ**




- 1 Всасывание жидкого топлива 1"1/4
- 2 Подача жидкого топлива на горелку
- 3 Возврат жидкого топлива с насоса
- 4 Соединение для возврата жидкого топлива 1"1/4
- 5 Фитинг вакуумметра 1/8"
- 6 Пробка для присоединения манометра 0÷40 бар

**СХЕМА ПОДКЛЮЧЕНИЯ НАСОСА ВД МОДЕЛИ VBHRG**



- 1 Всасывание жидкого топлива 1"1/4
- 2 Подача жидкого топлива на горелку
- 3 Возврат жидкого топлива с насоса
- 4 Соединение для возврата жидкого топлива 1"1/4
- 5 Фитинг вакуумметра 1/8"
- 6 Пробка для присоединения манометра 0÷40 бар

 **ОСТОРОЖНО / МЕРЫ ПРЕДОСТОРОЖНОСТИ**  
Не превышайте на насосе давление регулировки в 30 бар.

## **ОПИСАНИЕ ФУНКЦИОНИРОВАНИЯ ГОРЕЛКИ НА ГАЗООБРАЗНОМ ТОПЛИВЕ**

Горелка работает полностью в автоматическом режиме; она включается при замыкании главного выключателя и выключателя щита управления.

Работой горелки управляет электронное оборудование управления и контроля.

Горелки с принудительной подачей воздуха подходящие для функционирования на топках на высоком давлении или на пониженном давлении по относящимся рабочим кривым.

Они оснащены высокой стабильностью пламени, абсолютной безопасностью и высокой производительностью.

Горелка оснащена электронным кулачком, управляемым микропроцессором для прерывистой работы, для управления и контроля за газовыми горелками с наддувом воздуха.

Функция проверки герметичности клапанов включена в горелку; чтобы лучше понять функционирование электронного кулачка, внимательно прочтите инструкцию в прилагаемом руководстве.

Это называется прогрессивным двухступенчатым режимом работы, поскольку переход от первой ко второй ступени происходит постепенно как в отношении подачи воздуха для горения, так и в отношении подачи топлива, что дает значительное преимущество для стабильности давления в газовой сети.

Как по нормативам, розжигу предшествует продувка камеры сгорания (длительность около 30 секунд) с задвижкой воздуха в открытом положении.

Если реле давления воздуха выявило достаточное давление, в конце этапа предварительной вентиляции включается трансформатор розжига и через три секунды один за другим открываются предохранительный клапан и главный клапан.

Газ доходит до головки горения, смешивается с воздухом, поступающим от крыльчатки, и возгорается. Подача отрегулирована газовым дроссельным клапаном.

После 3 секунд с момента срабатывания клапанов (главного и безопасности) трансформатор розжига отключается. Таким образом, горелка включается в точке розжига.

Наличие пламени обнаруживается соответствующим контрольным устройством, а именно, УФ-датчиком.

Если это позволяют термостат или реле давления, серводвигатель модуляции поворачивает колесо с регулировочными винтами, тем самым определяя постепенное увеличение подачи газа и воздуха для горения до максимального уровня мощности, на который настроена горелка.

Горелка остаётся работать в положении максимальной мощности до того, пока температура или давление не достигнут значения, при котором сработает зонд, приводящий во вращение сервоприводы регулировки подачи газа и воздуха, постепенно уменьшая подачу газа, воздуха для горения и число оборотов двигателя (в случае наличия инвертора) до минимального значения.

Если даже при минимальной подаче достигается предельное значение температуры или давления, на которое настроено устройство управления, горелка выключается.

При снижении температуры или давления ниже значения срабатывания устройства управления горелка снова запускается в соответствии с вышеописанной программой.

При нормальной работе датчик модуляции, установленный на котле, определяет изменения температуры или давления и

автоматически регулирует подачу топлива и воздуха для горения с помощью включения соответствующих серводвигателей.

Таким образом, горелка оптимизирует потребность в тепле, которым нужно обеспечить котел.

## РОЗЖИГ И РЕГУЛИРОВКА МЕТАНА

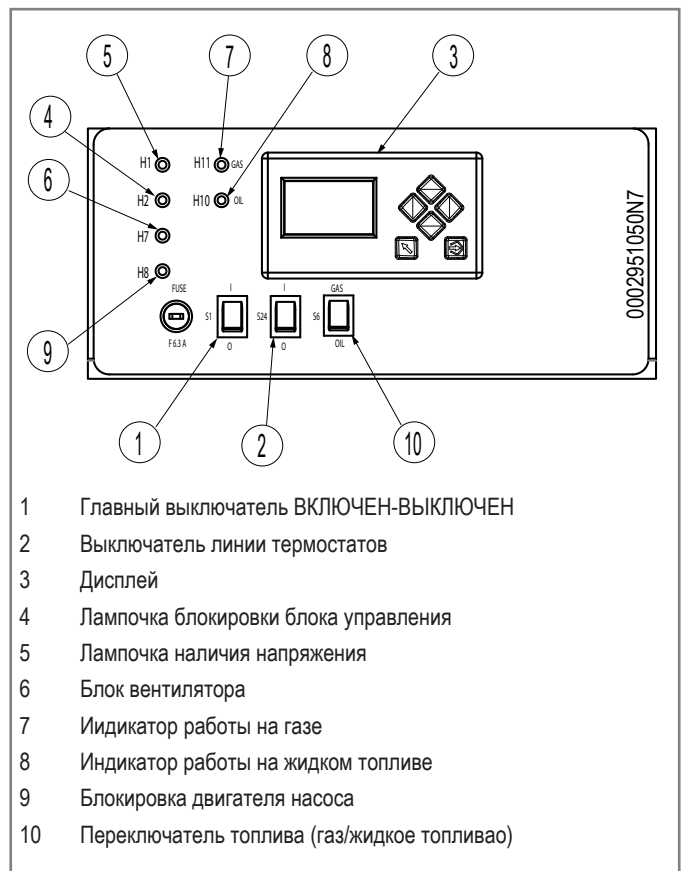
- Поверните выключатель (1) на панели управления в положение «0» (цепь разомкнута).
- Установите переключатель смены топлива в положение "ГАЗ"/GAS.
- Убедитесь, что в котле есть вода и что задвижки системы открыты.
- Удостоверьтесь в отсутствии препятствий при выводе дымовых газов через заслонки котла и заслонки дымохода.
- Необходимо убедиться в том, что напряжение соединяемой электрической линии соответствует напряжению, указанному производителем, и электрические соединения, осуществленные на месте установки, выполнены правильным образом в соответствии с предоставленной электрической схемой.
- Необходимо удалить воздух из газопроводной трубы, приняв все необходимые меры предосторожности и открыв двери и окна.
- Откройте патрубок на трубопроводе, расположенный рядом с горелкой, а затем постепенно открывайте отсечные краны газа.
- Дождитесь, чтобы газ, имеющийся в помещении, полностью выветрился наружу. Снова подсоедините горелку к газовому трубопроводу.
- Присоедините манометр с соответствующей шкалой к штуцеру реле давления газа.
- При выключателе щита горелки, установленном в положение «0», и включенном главном выключателе проверьте, замкнув вручную пускатель, правильность направления вращения двигателя. В противном случае поменяйте местами два провода питания двигателя.
- В случае использования инвертора обратитесь к инструкциям, имеющимся в быстром справочнике.
- Поверните главный выключатель (1) в положение «1» (цепь замкнута), чтобы подать питание на прибор.
- Замкните термостатическую линию, установив выключатель (2) в положение «1» (цепь замкнута).
- Если при этом термостаты или реле давления (защита и котел) тоже замкнуты, запускается рабочий цикл горелки.
- Для настройки минимального и максимального расхода горелки обращайтесь к диаграмме расхода/давления возврата от форсунок.
- Поддерживайте ориентировочное значение O2 в диапазоне 3,5 - 4 %.
- Когда горелка работает на минимальной мощности, отрегулируйте объем подачи воздуха так, чтобы обеспечивался хороший процесс горения.
- Отрегулировав количество подаваемого воздуха на минимальной мощности, увеличьте мощность и определите рабочую характеристику, как указано в руководстве на прибор.
- Выполните контроль процесса горения с помощью специального прибора во всех промежуточных точках характеристики модуляции.
- После регулировки воздуха и газа проверьте действительный расход газа по счетчику. Если тепловая мощность превышает максимально допустимое значение для котла, отключите горелку во избежание ее повреждений.

- На этапе определения кривой модуляции можно получить приблизительную оценку полученной тепловой мощности в промежуточных точках на основе чистого измеренного давления в головке горения.
- Присоедините манометр с соответствующей шкалой к штуцеру отбора давления (G) и измерьте давление газа.
- Определите по графику полученную тепловую мощность на основе измеренного давления за вычетом противодавления в топке.

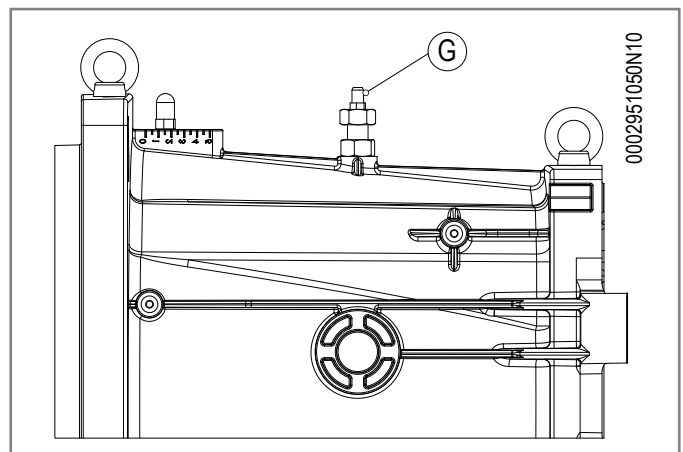


### ВНИМАНИЕ

Описанный метод позволяет только приблизительно оценить тепловую мощность горения, для более точной оценки требуются данные газового счетчика.



- 1 Главный выключатель ВКЛЮЧЕН-ВЫКЛЮЧЕН
- 2 Выключатель линии термостатов
- 3 Дисплей
- 4 Лампочка блокировки блока управления
- 5 Лампочка наличия напряжения
- 6 Блок вентилятора
- 7 Индикатор работы на газе
- 8 Индикатор работы на жидком топливе
- 9 Блокировка двигателя насоса
- 10 Переключатель топлива (газ/жидкое топливо)



Пример

- Горелка TBML 510
- Давление, измеренное в точке отбора G:  $P_{tc} = 64,9$  мбар
- Противодействие, замеренное в топке:  $P_{sc} = 22,9$  мбар
- Значение давления в головке за вычетом противодействия в топке:  $P = 64,9 - 22,9 = 42$  мбар

Из графика следует, что при давлении  $P = 31$  мбар тепловая мощность горения составляет примерно 3600 кВт.

**МОЩНОСТЬ ПРИ РОЗЖИГЕ**

Норматив EN 676 предписывает, что во всех горелках, максимальная мощность которых превышает 120 кВт, розжиг должен происходить на более низкой мощности **Pstart** по сравнению с максимальной рабочей мощностью **Pmax**, на которую откалибрована горелка.

**Pstart** зависит от времени безопасности блока управления горелкой, в частности:

$$t_s = 2c \rightarrow P_{start} \leq 0,5 \times P_{max}$$

$$t_s \text{ (время безопасн)} = 3 \text{ сек} \rightarrow P_{start} \leq 0,333 \times P_{max}$$

**Пример** если максимальная мощность регулировки горелки **Pmax** равна 900 кВт, должна составлять:

$$P_{пуск} \leq 450 \text{ кВт с } t_s = 2c$$

$$P_{start} \leq 300 \text{ кВт при "ts" (время безоп.)} = 3 \text{ сек}$$

**Проверка мощности розжига**

- Отсоедините провод датчика пламени (в этом случае горелка включается и блокируется по истечении времени безопасности -  $t_s$ ).
- Выполните последовательно 10 розжигов с последующими блокировками.
- Измерьте счетчиком количество сгоревшего газа **Qstart** [м³] и проверьте, чтобы  $Q_{start} \leq P_{max} / 360$  (**Pmax** в м³/час)

**Пример**

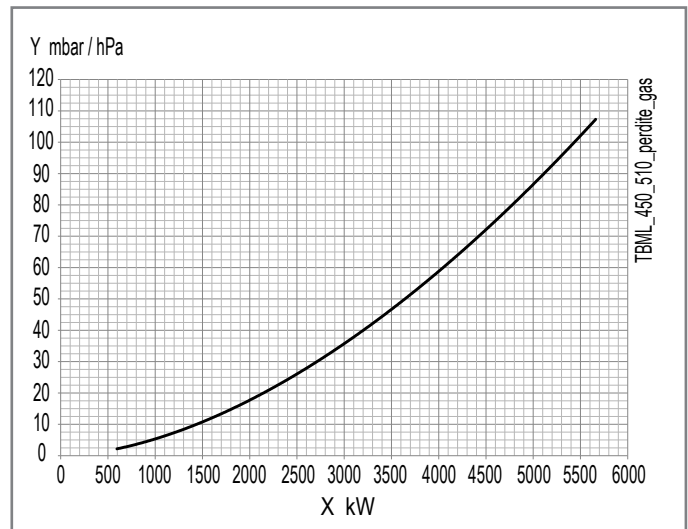
$$P_{max} = 90 \text{ м}^3/\text{ч (прибл. 900 кВт на натуральном газе)}$$

После 10 розжигов с соответствующей блокировкой расход газа, считываемого счетчиком, должен составлять:

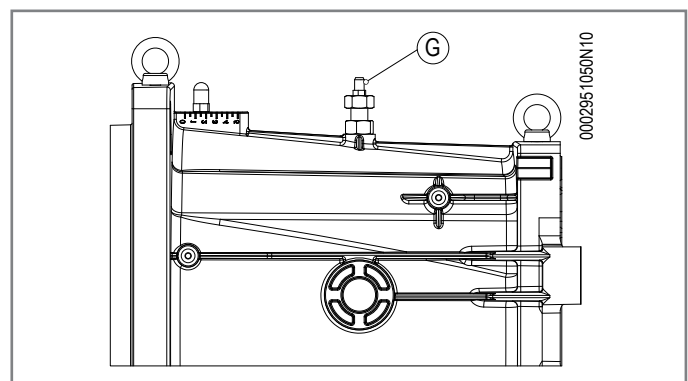
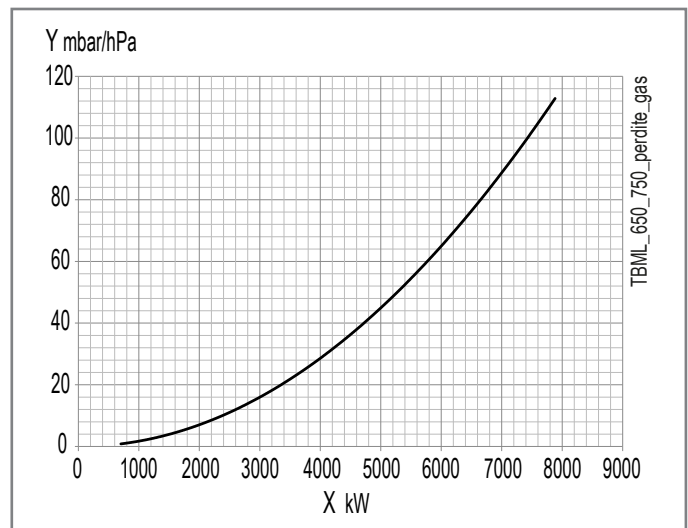
$$Q_{start} \leq 90/360 = 0,25 \text{ [м}^3\text{]}$$

В противном случае уменьшите расход газа при розжиге при помощи тормоза клапана.

**ПОТЕРИ НАГРУЗКИ НА ГОЛОВКЕ СО СТОРОНЫ ПОДАЧИ ГАЗА TBML 450... TBML 510...**



**ПОТЕРИ НАГРУЗКИ НА ГОЛОВКЕ СО СТОРОНЫ ПОДАЧИ ГАЗА TBML 650... TBML 750...**





## ДАТЧИК ПЛАМЕНИ

Ультрафиолетовый фотодатчик — это устройство контроля пламени, следовательно, оно должно срабатывать при пропадании пламени во время функционирования (этот контроль должен запуститься по крайней мере спустя 1 минуту с момента розжига).

Легкий налет жира может сильно нарушить проход лучей через чувствительный элемент, что будет препятствовать ему получать достаточное количество излучения для обеспечения правильной работы. В случае забивания шарика дизельным топливом, мазутом и т.д. необходимо должным образом прочистить его.

### ОСТОРОЖНО / МЕРЫ ПРЕДОСТОРОЖНОСТИ

Даже простое прикосновение пальцами к фотоэлементу может оставить на нем легкий жирный след и тем самым нарушить его работу.

Ультрафиолетовый фотоэлемент не обнаруживает дневной свет или свет от обычной лампочки.

Проверить чувствительность фотоэлемента можно при помощи пламени зажигалки.

Проверить чувствительность устройства можно с помощью пламени (зажигалка) или электрического разряда между электродами обычного трансформатора розжига.

Для исправной работы величина тока на фотоэлементе UV должна быть достаточно стабильной и не опускаться ниже минимального значения, требуемого блоком управления.

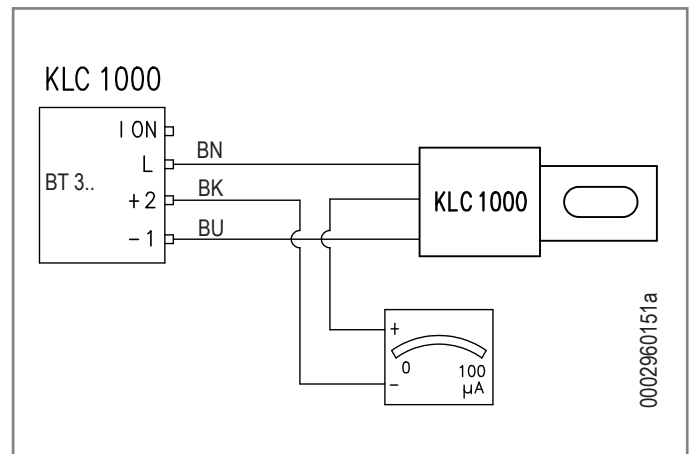
Может быть понадобится экспериментальным путем найти наилучшее положение, перемещая (вдоль оси или вращением) корпус с фотодатчиком относительно крепежного хомутика.

Проверка осуществляется при помощи градуированного микроамперметра, который последовательно присоединяется к одному или двум соединительным проводам ультрафиолетового фотодатчика. Необходимо соблюдать полярность "+" и "-".

Для контроля эффективности фотоэлемента и срабатывания блокировки действуйте следующим образом:

- 1 Запустите горелку
- 2 По истечении как минимум одной минуты после розжига снимите фотоэлемент, вынув его из гнезда, имитируя таким образом отсутствие пламени. Пламя горелки должно погаснуть, а блок управления должен сразу же поместиться в положение блокировки.
- 3 Разблокировать блок управления можно только вручную нажатием на специальную кнопку (разблокировка).  
Проверьте срабатывание блокировки горелки не менее двух раз.

Проверьте исправность термостатов или реле давления котла (их срабатывание должно выключать горелку).



## ОПИСАНИЕ РАБОТЫ РЕЛЕ ДАВЛЕНИЯ ВОЗДУХА

Реле давления воздуха предназначено для обеспечения безопасности (блокирования) автоматики, если давление воздуха отличается от предусмотренного.

Реле давления должно быть отрегулировано так, чтобы оно срабатывало, замыкая НР (нормально разомкнутый) контакт, когда давление воздуха в горелке достигает заданной величины. В том случае если реле давления воздуха обнаружит давление меньшее, чем настроенное на нём значение, блок управления выполнит свой цикл, но трансформатор розжига не подключится и газовые клапаны не откроются. Вследствие этого горелка остановится в положении блокировки.

Для проверки правильности работы реле давления воздуха нужно, при работе горелки с минимальным расходом газа, увеличивать величину регулировки вплоть до его срабатывания, после которого горелка сразу же должна останавливаться в положении блокировки.

Разблокируйте горелку, нажав на специальную кнопку, и отрегулируйте реле давления на значение, достаточное для того, чтобы можно было определить существующее давление воздуха на стадии продувки.

Точка измерения давления воздуха находится перед воздушными заслонками.

## ОПИСАНИЕ РАБОТЫ РЕЛЕ ДАВЛЕНИЯ ГАЗА

Контрольные реле давления газа (минимального, максимального и контроля герметичности) служат для предотвращения работы горелки в случае выхода давления газа за пределы заданного диапазона.

В реле минимального давления газа используется нормально разомкнутым контакт. Он замыкается, когда давление газа превышает уставку, заданную на реле давления.

В реле максимального давления используется нормально замкнутый (НЗ) контакт, который находится в замкнутом положении при давлении, меньшем значения калибровки.

Регулировку реле минимального и/или максимального давления необходимо осуществлять на этапе приемочных испытаний горелки, в зависимости от давления, получаемого в отдельных случаях.

Также имеется реле давления контроля герметичности клапанов, которое блокирует горелку, когда на одном из двух клапанов обнаруживается утечка во время начальной контрольной фазы.

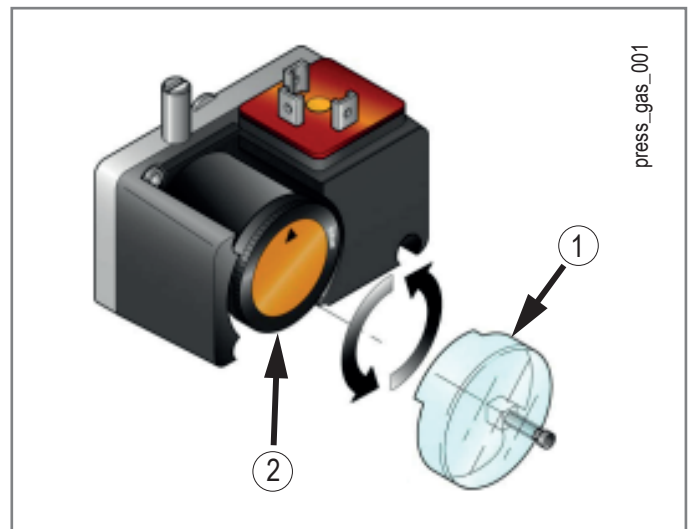
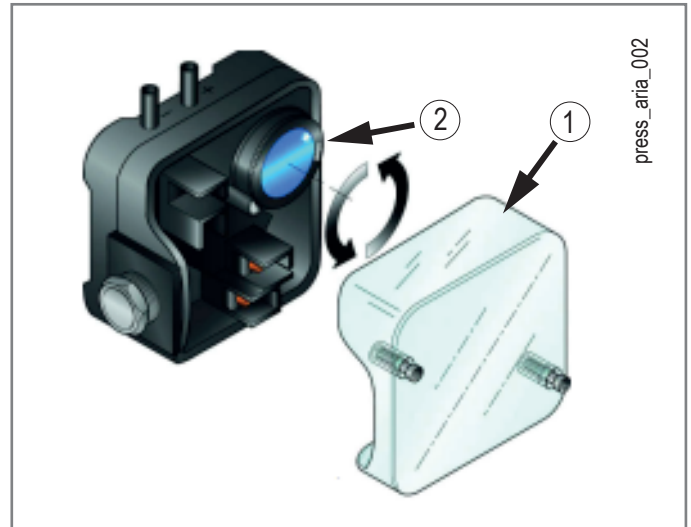
Срабатывание (размыкание цепи) любого реле давления во время работы горелки ведёт к незамедлительной аварийной остановке горелки.

При первом розжиге горелки необходимо обязательно проверить правильность его функционирования.

### РЕГУЛИРОВКА ДО РОЗЖИГА ГОРЕЛКИ:

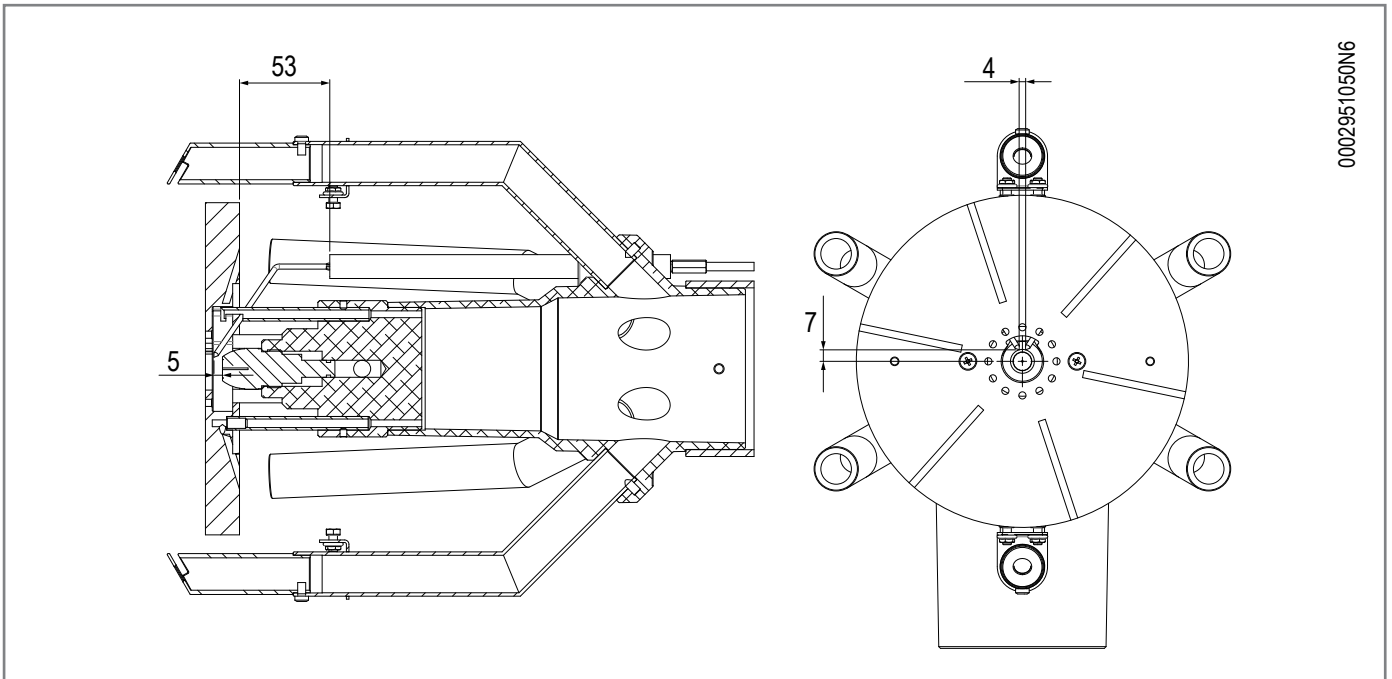
В то время как горелка работает на максимальной мощности, отрегулируйте реле минимального давления, увеличивая значение калибровки до тех пор, пока горелка не отключится, после этого считайте значение на регулировочном кольце и выставьте это значение минус 20 %.

В то время как горелка работает на максимальной мощности, отрегулируйте реле максимального давления, уменьшая значение калибровки до тех пор, пока НЗ (нормально замкнутый) контакт не разомкнется. Считайте значение на кольце регулировки и выставьте значение, превышающее полученное на 20 %.

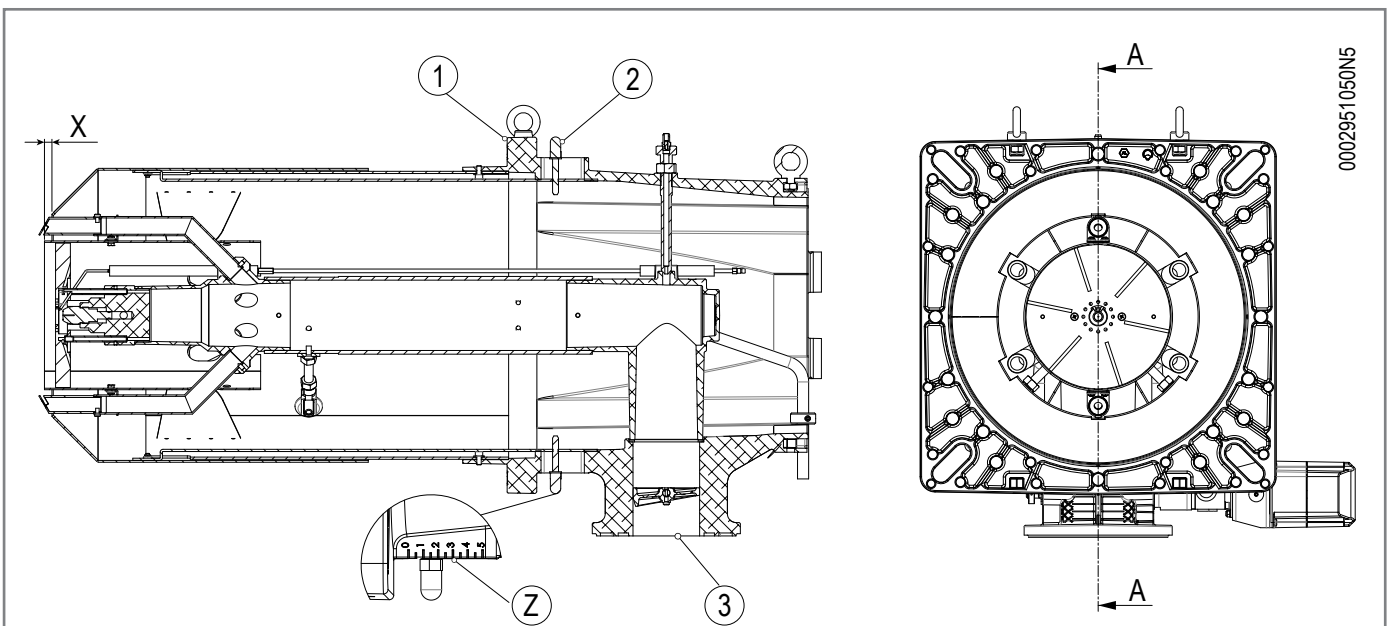


**СХЕМА РЕГУЛИРОВКИ РАССТОЯНИЯ ДИСКА ЭЛЕКТРОДОВ**

TBML 450LX ME - TBML 510LX ME



**СХЕМА РЕГУЛИРОВКИ ГОЛОВКИ СГОРАНИЯ И РАССТОЯНИЕ МЕЖДУ ДИСКОМ И ЭЛЕКТРОДАМИ**

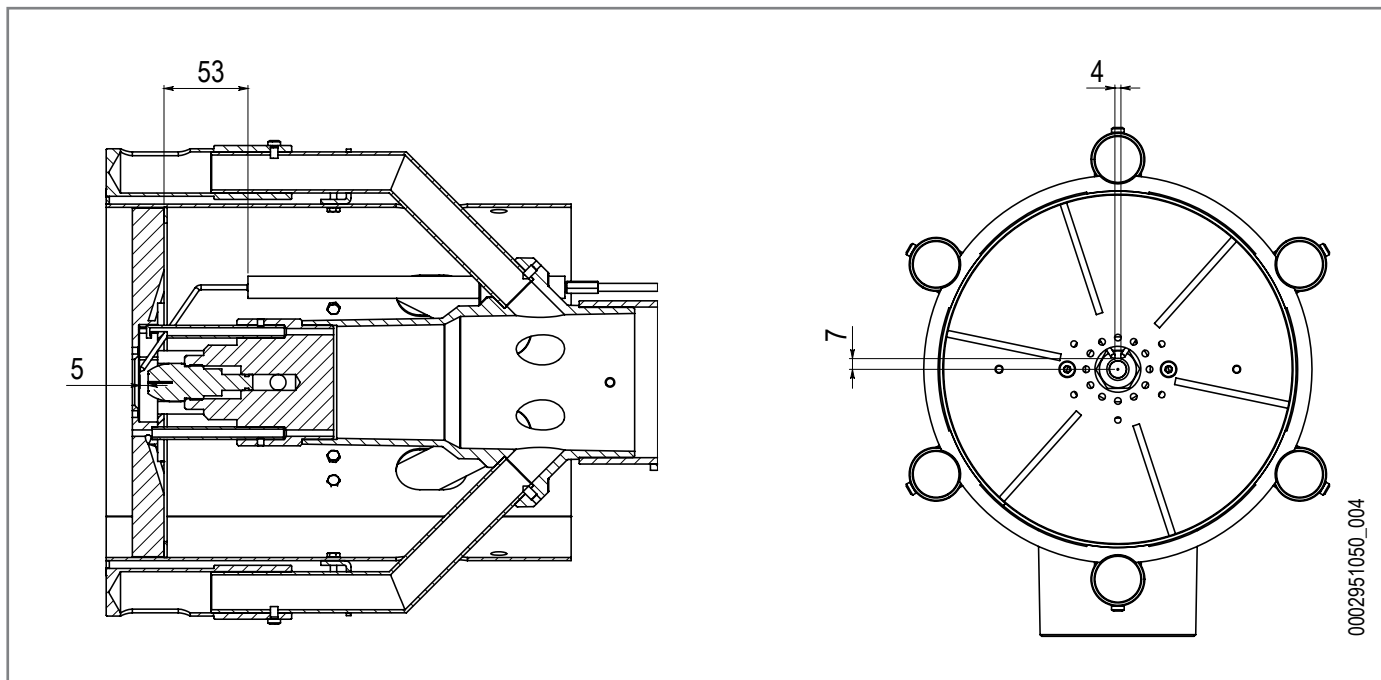


- 1 Соединительный фланец горелки
- 2 Штоки с ручками для перемещения диффузора
- 3 Вход газообразного топлива
- X Расстояние между головкой и диском
- Z Указатель положения головки сгорания

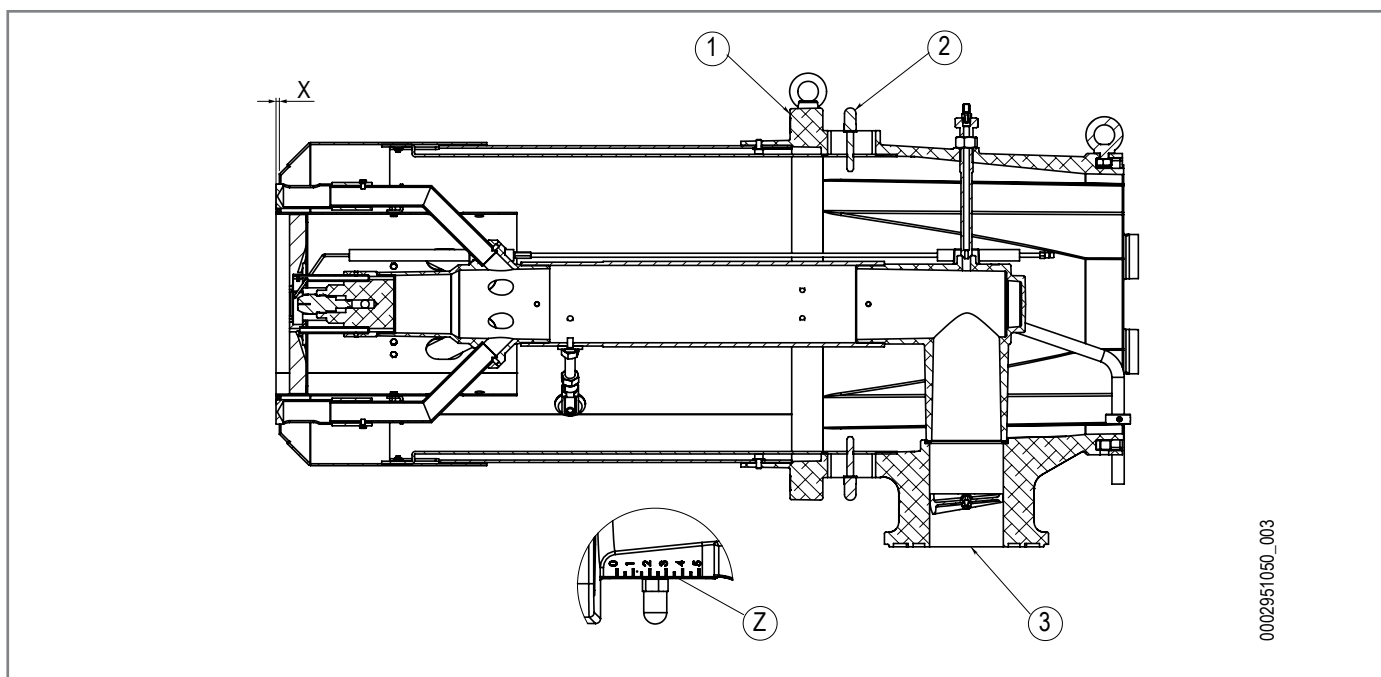
	Газообразное топливо			Жидкое топливо		
	МИН.	ПО УМОЛЧАНИЮ	МАКС.	МИН.	ПО УМОЛЧАНИЮ	МАКС.
Положение (Z)	0	2,5	5	0	2,5	5
TBML 450LX ME	- 5 мм	10 мм	45 мм	- 5 мм	20 мм	45 мм
TBML 510LX ME	- 5 мм	10 мм	45 мм	- 5 мм	20 мм	45 мм

## СХЕМА РЕГУЛИРОВКИ РАССТОЯНИЯ ДИСКА ЭЛЕКТРОДОВ

TBML 650LX ME - TBML 750LX ME



## СХЕМА РЕГУЛИРОВКИ ГОЛОВКИ СГОРАНИЯ И РАССТОЯНИЕ МЕЖДУ ДИСКОМ И ЭЛЕКТРОДАМИ



- 1 Соединительный фланец горелки
- 2 Штоки с ручками для перемещения диффузора
- 3 Вход газообразного топлива
- X Расстояние между головкой и диском
- Z Указатель положения головки сгорания

	Газообразное топливо			Жидкое топливо		
	МИН.	ПО УМОЛЧАНИЮ	МАКС.	МИН.	ПО УМОЛЧАНИЮ	МАКС.
Положение (Z)	0	0	5	0	2,5	5
TBML 650LX ME	- 20 мм	- 20 мм	30 мм	- 20 мм	5 мм	30 мм
TBML 750LX ME	- 20 мм	- 20 мм	30 мм	- 20 мм	5 мм	30 мм

## УТОЧНЕНИЯ ПО ИСПОЛЬЗОВАНИЮ ПРОПАНА

Минимальная температура	- 15°C	- 10°C	- 5°C	- 0 °C	+ 5 °C
Резервуар 5000 л	4 кг/ч	6,5 кг/ч	11,5 кг/ч	16 кг/ч	21 кг/ч

- Примерная оценка эксплуатационных затрат;
  - 1 м3 сжиженного газа в газообразном состоянии имеет нижнюю теплоту сгорания, равную 25,6 кВт/час.
  - Для получения 1 м3 газа требуется около 2 кг, что соответствует примерно 4 литрам сжиженного газа.
- Правила техники безопасности
- Жидкий пропан (СНГ) в газообразном состоянии имеет удельный вес, больший удельного веса воздуха (удельный вес пропана в 1,56 раза превышает удельный вес воздуха), следовательно, он не рассеивается в нем как метан, у которого удельный вес меньше (удельный вес метана равен 0,60 удельного веса воздуха), а оседает и растекается по полу (как жидкость). Резюмируем далее основные важные положения при использовании жидкого пропана.
- Использование сжиженного пропана (СНГ) в горелке и/или котле допускается только в помещениях, расположенных выше уровня земли и граничащих с открытым пространством. Не допускается использование сжиженного газа в подвалах или в полуподвальных помещениях.
- Помещения, в которых используется жидкий газ пропан, должны иметь вентиляционные отверстия без закрывающего механизма, расположенные на наружных стенах. Соблюдайте нормы действующего законодательства.
- **Выполнение газового оборудования для жидкого пропана с целью обеспечения исправной безопасной работы.**

Естественная газификация, от батарей баллонов или бака, может использоваться только для маломощных установок. Ориентировочные значения выпуска газа, в зависимости от размеров бака и минимальной наружной температуры, приведены в следующей таблице.

### ОПАСНОСТЬ / ВНИМАНИЕ

Максимальная и минимальная мощность (кВт) горелки дается с расчетом на метан, который приблизительно совпадает с пропаном.

### • Контроль сгорания

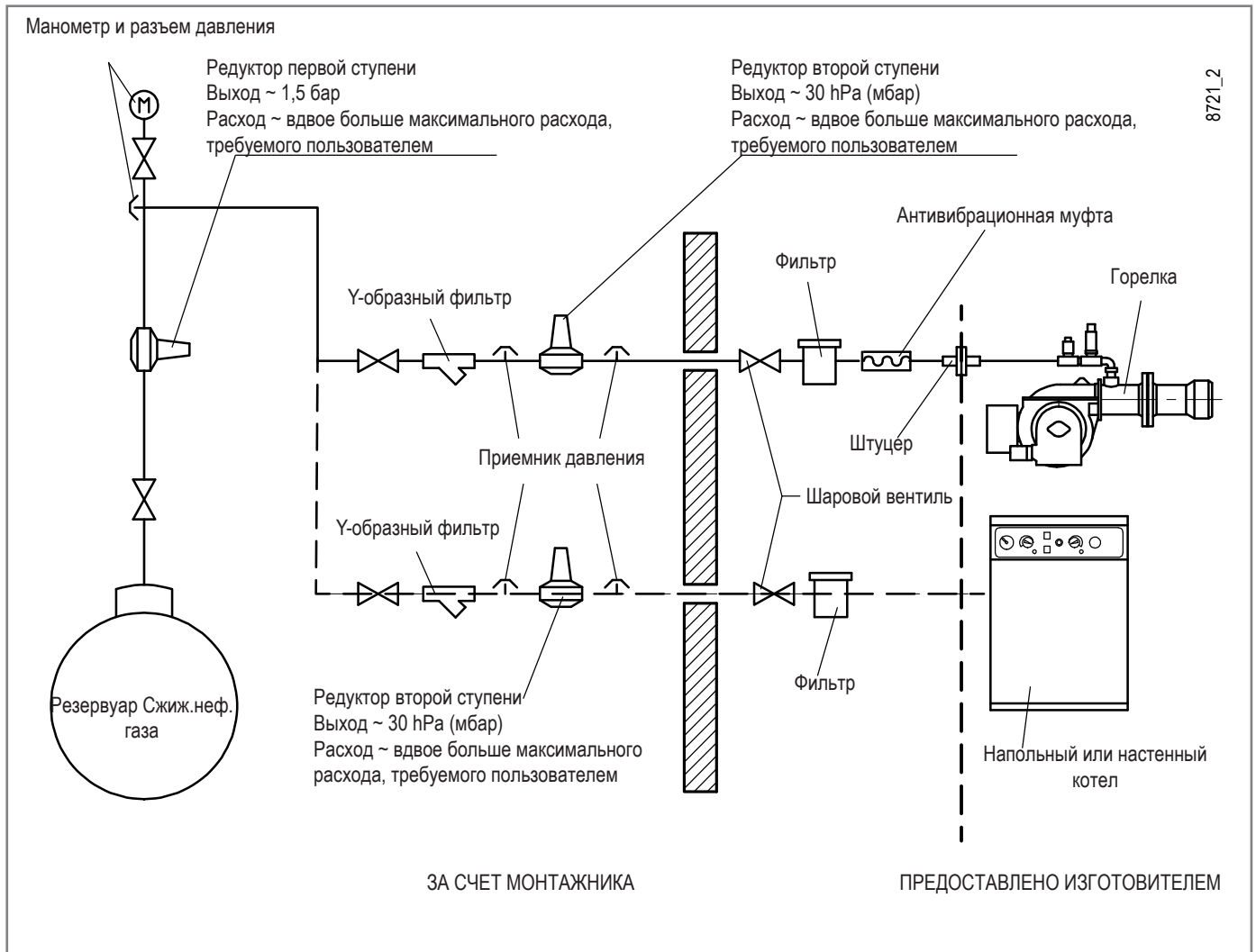
Для экономии и во избежание серьезных аварий следует отрегулировать топливо с помощью специальных инструментов. Необходимо обязательно убедиться в том, что процентный состав оксида углерода (СО) не превышает максимального значения, дозволенного действующим законодательством (используйте анализатор сгорания).

### ОПАСНОСТЬ / ВНИМАНИЕ

Действие гарантии не распространяется на горелки, работающие на сжиженном природном газе, эксплуатирующиеся в системах, в которых не были соблюдены вышеуказанные положения.

Минимальная температура	- 15°C	- 10°C	- 5°C	- 0 °C	+ 5 °C
Резервуар 990 л	1,6 кг/ч	2,5 кг/ч	3,5 кг/ч	8 кг/ч	10 кг/ч
Резервуар 3000 л	2,5 кг/ч	4,5 кг/ч	6,5 кг/ч	9 кг/ч	12 кг/ч

**ПРИНЦИПИАЛЬНАЯ СХЕМА ДЛЯ ДВУХСТУПЕНЧАТОГО СНИЖЕНИЯ ДАВЛЕНИЯ СНГ ДЛЯ ГОРЕЛКИ ИЛИ КОТЛА**



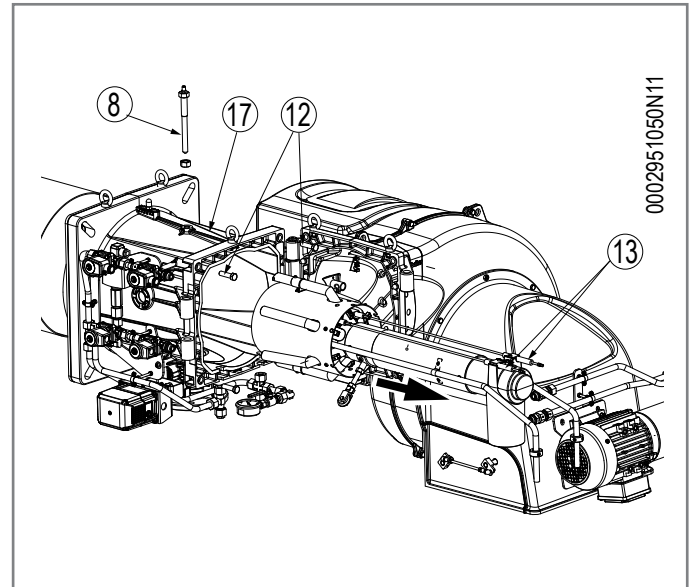
## ТЕХНИЧЕСКОЕ ОБСЛУЖИВАНИЕ

Необходимо минимум один раз в год выполнять анализ газов, выделяемых в ходе сгорания, в соответствии с действующими нормативами для проверки соответствия выбросов их положениям.

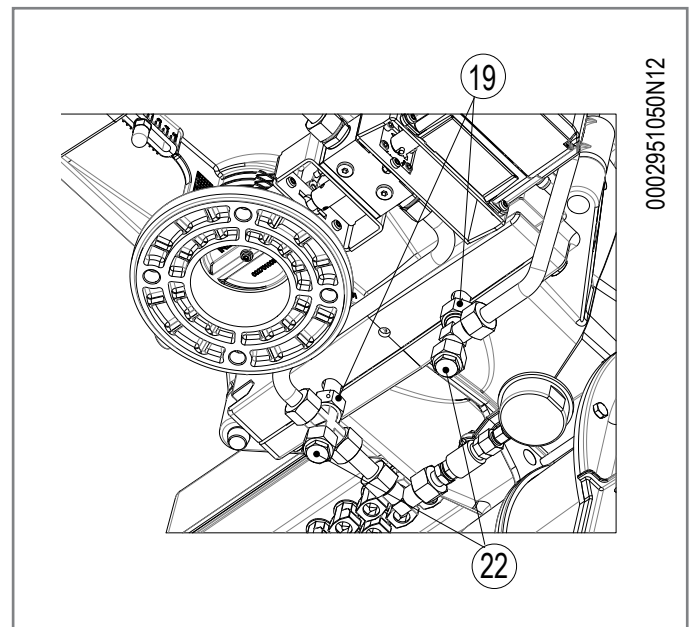
- Прочистите воздушные заслонки, реле давления воздуха со штуцером отбора давления и соответствующую трубку в случае их наличия.
- Проверьте состояние электродов. При необходимости замените их.
- Очистите фотозащитный элемент. При необходимости замените его.
- Прочистите котел и дымоход (эта работа должна выполняться работниками, специализирующимися на подобных операциях); помните, что у чистого котла выше КПД, дольше срок службы и ниже уровень шума.
- Проверьте, не засорен ли топливный фильтр. При необходимости замените его.
- Убедитесь, что все компоненты головки сгорания находятся в хорошем состоянии и не деформированы из-за высокой температуры. На них не должно быть грязи и различного рода отложений, которые могут попасть из помещения и/или образоваться в процессе горения.
- Регулярно выполняйте анализ отработанных газов и правильные значения выбросов по дымовым газам.

При необходимости очистите головку горения, демонтируя ее компоненты согласно нижеописанной процедуре:

- Выньте фотозащитный элемент УФ.
- Отсоедините разъемы газового и дизельного электромагнитных клапанов, газовый серводвигатель и регулятор давления.
- открутите крепежные винты (12), откройте корпус вентилятора;
- Отсоедините провода розжига и ионизации от соответствующих клемм электродов (13);
- Открутите заглушки (22), на одной из которых монтирован манометр с указанием давления в возвратном контуре, чтобы слить дизельное топливо, оставшееся в узле распыления. Отсоедините соединительные трубы от узла, открыв гайки (19).
- Открутите винт (8) от аккумулятора (17).
- Выньте весь узел смешения в направлении, указанном стрелкой. Завершив техническое обслуживание и проверив правильное положение электродов розжига и ионизации, монтируйте головку горения, выполняя операции в обратном вышеперечисленному порядке.



0002951050N11



0002951050N12

**ИНТЕРВАЛЫ ТЕХОБСЛУЖИВАНИЯ**

Описание компонента	Требуемое действие	Газ/ Дизельное топливо
<b>ГОЛОВКА ГОРЕНИЯ</b>		
ЭЛЕКТРОДЫ	ВИЗУАЛЬНЫЙ КОНТРОЛЬ, ЦЕЛОСТНОСТЬ КЕРАМИЧЕСКИХ ЭЛЕМЕНТОВ. ШЛИФОВАНИЕ ОКОНЕЧНОСТЕЙ, ПРОВЕРКА РАССТОЯНИЯ, ПРОВЕРКА ЭЛЕКТРИЧЕСКИХ СОЕДИНЕНИЙ	ЕЖЕГОДНО
ДИСК ПЛАМЕНИ	ВИЗУАЛЬНЫЙ КОНТРОЛЬ ЦЕЛОСТНОСТИ, ЧИСТОТЫ, ОТСУТСТВИЯ ДЕФОРМАЦИЙ	ЕЖЕГОДНО
КОМПОНЕНТЫ ГОЛОВКИ СГОРАНИЯ	ВИЗУАЛЬНЫЙ КОНТРОЛЬ ЦЕЛОСТНОСТИ, ЧИСТОТЫ, ОТСУТСТВИЯ ДЕФОРМАЦИЙ	ЕЖЕГОДНО
ГОРЕЛКИ ДЛЯ ЖИДКОГО ТОПЛИВА	ЗАМЕНА	ЕЖЕГОДНО
СОПЛО ДЛЯ ЖИДКОГО ТОПЛИВА	КОНТРОЛЬ И ВОЗМОЖНАЯ ЗАМЕНА СОЛЕНОИДНОГО КЛАПАНА И УПЛОТНИТЕЛЬНЫХ КОЛЕЦ, ОЧИСТКА ОТВЕРСТИЯ И SWIRLER	ЕЖЕГОДНО
ИЗОЛЯЦИОННАЯ ПРОКЛАДКА	ВИЗУАЛЬНЫЙ КОНТРОЛЬ ГЕРМЕТИЧНОСТИ И ЗАМЕНА ПРИ НЕОБХОДИМОСТИ	ЕЖЕГОДНО
УПЛОТНЕНИЕ ФИТИНГА НА ТРУБОПРОВОДЕ ПОДАЧИ ГАЗА	ВИЗУАЛЬНЫЙ КОНТРОЛЬ ГЕРМЕТИЧНОСТИ И ЗАМЕНА ПРИ НЕОБХОДИМОСТИ	ЕЖЕГОДНО
<b>ВОЗДУШНАЯ МАГИСТРАЛЬ</b>		
РЕШЕТКА/ВОЗДУШНЫЕ ЗАСЛОНКИ	ОЧИСТКА	ГОД
ПОДШИПНИКИ ВОЗДУШНОЙ ЗАСЛОНКИ	СМАЗКА	ГОД
ВЕНТИЛЯТОР	ЧИСТКА ВЕНТИЛЯТОРА И СПИРАЛЬНОГО КОРПУСА, СМАЗКА ВАЛА ДВИГАТЕЛЯ	ГОД
РЕЛЕ ДАВЛЕНИЯ ВОЗДУХА	ОЧИСТКА	ГОД
РАЗЪЕМ И ТРУДОПРОВОДЫ ДАВЛЕНИЯ ВОЗДУХА	ОЧИСТКА	ГОД
<b>КОМПОНЕНТЫ БЕЗОПАСНОСТИ</b>		
ДАТЧИК ПЛАМЕНИ	ОЧИСТКА	ГОД
РЕЛЕ ДАВЛЕНИЯ ГАЗА	ФУНКЦИОНАЛЬНАЯ ПРОВЕРКА	ГОД
<b>РАЗЛИЧНЫЕ КОМПОНЕНТЫ</b>		
ЭЛЕКТРИЧЕСКИЕ ДВИГАТЕЛИ	ЧИСТКА ВЕНТИЛЯТОРА ОХЛАЖДЕНИЯ, ПРОВЕРКА ШУМНОСТИ ПОДШИПНИКОВ	ГОД
РЫЧАГИ/ТЯГИ/ШАРОВЫЕ ШАРНИРЫ	ПРОВЕРКА СТЕПЕНИ ИЗНОСА, СМАЗКА КОМПОНЕНТОВ	ГОД
ЭЛЕКТРИЧЕСКАЯ СИСТЕМА	ПРОВЕРКА СОЕДИНЕНИЙ И ЗАТЯЖКА КЛЕММ	ГОД
ИНВЕРТОР	ЧИСТКА ВЕНТИЛЯТОРА ОХЛАЖДЕНИЯ И ЗАТЯЖКА КЛЕММ	ГОД
ЗОНД СО	ЧИСТКА И КАЛИБРОВКА	ГОД
ЗОНД О2	ЧИСТКА И КАЛИБРОВКА	ГОД
<b>МАГИСТРАЛЬ ТОПЛИВА</b>		
ШЛАНГИ	ЗАМЕНА	5 ЛЕТ
ФИЛЬТР НАСОСА	ОЧИСТКА	ГОД
СЕТЕВОЙ ФИЛЬТР	ЧИСТКА/ЗАМЕНА КАРТРИДЖА ФИЛЬТРА	ГОД
ФИЛЬТР БАКА ЖИДКОГО ТОПЛИВА	ЧИСТКА ПРИ ОСТЫВШЕМ МАЗУТЕ	Н.Д.
ГАЗОВЫЙ ФИЛЬТР	ЗАМЕНА ФИЛЬТРУЮЩЕГО ЭЛЕМЕНТА	ГОД
ГИДРАВЛИЧЕСКИЕ/ГАЗОВЫЕ УПЛОТНЕНИЯ	ПРОВЕРКА НА НАЛИЧИЕ УТЕЧЕК	ГОД
<b>ПАРАМЕТРЫ ГОРЕНИЯ</b>		
КОНТРОЛЬ СО	СРАВНЕНИЕ СО ЗНАЧЕНИЯМИ, ЗАРЕГИСТРИРОВАННЫМИ ПРИ ЗАПУСКЕ ОБОРУДОВАНИЯ	ГОД
КОНТРОЛЬ СО2	СРАВНЕНИЕ СО ЗНАЧЕНИЯМИ, ЗАРЕГИСТРИРОВАННЫМИ ПРИ ЗАПУСКЕ ОБОРУДОВАНИЯ	ГОД
КОНТРОЛЬ ПОКАЗАТЕЛЯ ЗАДЫМЛЕННОСТИ	СРАВНЕНИЕ СО ЗНАЧЕНИЯМИ, ЗАРЕГИСТРИРОВАННЫМИ ПРИ ЗАПУСКЕ ОБОРУДОВАНИЯ	ГОД
КОНТРОЛЬ ВЫБРОСОВ ОКСИДОВ АЗОТА	СРАВНЕНИЕ СО ЗНАЧЕНИЯМИ, ЗАРЕГИСТРИРОВАННЫМИ ПРИ ЗАПУСКЕ ОБОРУДОВАНИЯ	ГОД
КОНТРОЛЬ ТОКА ИОНИЗАЦИИ	СРАВНЕНИЕ СО ЗНАЧЕНИЯМИ, ЗАРЕГИСТРИРОВАННЫМИ ПРИ ЗАПУСКЕ ОБОРУДОВАНИЯ	ГОД
КОНТРОЛЬ ТЕМПЕРАТУРЫ ДЫМА	СРАВНЕНИЕ СО ЗНАЧЕНИЯМИ, ЗАРЕГИСТРИРОВАННЫМИ ПРИ ЗАПУСКЕ ОБОРУДОВАНИЯ	ГОД
КОНТРОЛЬ ДАВЛЕНИЯ ЖИДКОГО ТОПЛИВА В ТРУБОПРОВОДЕ ПОДАЧИ/ВОЗВРАТА	СРАВНЕНИЕ СО ЗНАЧЕНИЯМИ, ЗАРЕГИСТРИРОВАННЫМИ ПРИ ЗАПУСКЕ ОБОРУДОВАНИЯ	ГОД
РЕГУЛЯТОР ДАВЛЕНИЯ ГАЗА	ОПРЕДЕЛЕНИЕ ДАВЛЕНИЯ ПРИ ЗАПУСКЕ	ГОД

**i** **ВНИМАНИЕ**  
 Для интенсивного использования или с особыми видами топлива интервалы проведения техобслуживания должны быть сокращены согласно реальным условиям использования в соответствии с указаниями персонала ТО.



## ОЖИДАЕМЫЙ СРОК СЛУЖБЫ

Ожидаемый срок службы горелок и их компонентов в значительной степени зависит от типа установки, на которой смонтирована горелка, от циклов, от вырабатываемой мощности, от условий окружающей среды, в которой она находится, от частоты и способов техобслуживания и т. д.

Нормативы, относящиеся к компонентам безопасности, предусматривают расчетный ожидаемый срок службы, выраженный в рабочих циклах и/или годах эксплуатации.

Эти компоненты обеспечивают исправную работу в «нормальных» условиях эксплуатации (\*) с периодическим обслуживанием в соответствии с инструкциями, приведенными в данном руководстве.

В нижеследующей таблице приведен расчетный срок службы основных компонентов безопасности; рабочие циклы примерно совпадают с запусками горелки.

**Незадолго до истечения этого ожидаемого срока службы компонент подлежит замене на оригинальную запасную часть.**

### ВНИМАНИЕ

Гарантийные условия (возможно, предусмотренные в контрактах и/или накладных или платежных документах) являются независимыми и не связаны с нижеуказанным ожидаемым сроком службы.

(\*) Под «нормальными» условиями эксплуатации понимается работа в составе водогрейных котлов и парогенераторов или промышленное применение в соответствии со стандартом EN 746-2 в помещениях с температурами в рамках пределов, указанных в данном руководстве, и со степенью загрязнения 2 в соответствии с приложением «М» к стандарту EN 60204-1.

Компонент безопасности	Расчетный срок службы	
	Рабочие циклы	Годы эксплуатации
Блок управления	250 000	10
Датчик пламени (1)	н.д.	10 000 часов работы
Контроль герметичности	250 000	10
Реле давления газа	50 000	10
Реле давления воздуха	250 000	10
Регулятор давления газа (1)	н.д.	15
Газовые клапаны (с контролем герметичности)	До сообщения о первом нарушении герметичности	
Газовые клапаны (без контроля герметичности) (2)	250 000	10
Серводвигатели	250 000	10
Гибкие топливные шланги	н.д.	5 (каждый год для мазутных горелок или в присутствии биодизеля в дизельном топливе/керосине)
Клапаны жидкого топлива	250 000	10
Крыльчатка воздушного вентилятора	50 000 запусков	10

(1) Характеристики со временем могут меняться в сторону ухудшения; в ходе ежегодного технического обслуживания необходимо проверять датчик, а в случае ухудшения сигнала пламени его необходимо заменить.

(2) При использовании газа из обычной газораспределительной сети.

## ИНСТРУКЦИИ ПО ОПРЕДЕЛЕНИЮ ПРИЧИН НЕИСПРАВНОСТЕЙ В РАБОТЕ И СПОСОБ ИХ УСТРАНЕНИЯ

СБОИ В РАБОТЕ	ВОЗМОЖНАЯ ПРИЧИНА	СПОСОБ УСТРАНЕНИЯ
Горелка не запускается.(Блок управления не выполняет программу розжига).	<ol style="list-style-type: none"> <li>1 Разомкнуты термореле (котла или окружающей среды) или реле давления.</li> <li>2 Короткое замыкание датчика пламени.</li> <li>3 Отсутствие напряжения в линии, разомкнут главный выключатель, сработал выключатель счетчика.</li> <li>4 Линия термореле не была выполнена согласно схеме или какое-то термореле осталось разомкнутым.</li> <li>5 Внутренняя неисправность блока управления.</li> </ol>	<ol style="list-style-type: none"> <li>1 Увеличьте значение термостатов или подождите, пока контакты не замкнутся при естественном уменьшении температуры или давления.</li> <li>2 Замените.</li> <li>3 Замкните выключатели или подождите, пока напряжение не восстановится.</li> <li>4 Проверьте соединения и термостаты.</li> <li>5 Замените.</li> </ol>
Нехорошее пламя с искрами.	<ol style="list-style-type: none"> <li>1 Слишком низкое давление распыления</li> <li>2 Избыток воздуха для горения.</li> <li>3 Форсунка неэффективна из-за того, что закупорена или изношена</li> <li>4 Наличие воды в топливе.</li> </ol>	<ol style="list-style-type: none"> <li>1 Восстановите прежнее предусмотренное значение</li> <li>2 Уменьшите количество воздуха горения</li> <li>3 Очистите или замените.</li> <li>4 При помощи подходящего насоса слейте воду с цистерны. Нельзя использовать для этих целей насос горелки.</li> </ol>
Плохо сформировано пламя, наличие дыма и сажи.	<ol style="list-style-type: none"> <li>1 Недостаточное количество воздуха горения.</li> <li>2 Форсунка неэффективна из-за того, что закупорена или изношена</li> <li>3 Расход форсунки недостаточный для рассматриваемой камеры сгорания.</li> <li>4 Камера сгорания не подходит по форме или слишком маленькая</li> <li>5 Огнеупорное покрытие не подходит (слишком сокращает пространство для пламени).</li> <li>6 Трубопроводы котла или дымоход забиты.</li> <li>7 Низкое давление распыления.</li> </ol>	<ol style="list-style-type: none"> <li>1 Увеличьте количество воздуха горения.</li> <li>2 Очистите или замените.</li> <li>3 Уменьшите расход дизельного топлива с учетом данных камеры сгорания (естественно, даже чрезмерная тепловая мощность будет ниже требуемой) или замените котел.</li> <li>4 Увеличьте расход, заменив форсунку.</li> <li>5 Измените, придерживаясь указаний, данных изготовителем котла</li> <li>6 Прочистите.</li> <li>7 Установите его на заданное значение.</li> </ol>
Пламя нехорошее, оно пульсирует или отрывается от огневой трубы.	<ol style="list-style-type: none"> <li>1 Чрезмерная тяга (только в случае вытяжного вентилятора в дымоходе)</li> <li>2 Форсунка неэффективна из-за того, что закупорена или изношена</li> <li>3 Наличие воды в топливе.</li> <li>4 Загрязнен диск пламени.</li> <li>5 Избыток воздуха для горения.</li> <li>6 Воздушный зазор между диском и диффузором слишком маленький.</li> </ol>	<ol style="list-style-type: none"> <li>1 Приведите в соответствие скорость всасывания, изменяя диаметры шкивов</li> <li>2 Очистите или замените.</li> <li>3 При помощи подходящего насоса слейте воду с цистерны. Нельзя использовать для этих целей насос горелки.</li> <li>4 Очистить.</li> <li>5 Уменьшите количество воздуха горения.</li> <li>6 Откорректируйте положение регулировочного устройства головки горения</li> </ol>

СБОИ В РАБОТЕ	ВОЗМОЖНАЯ ПРИЧИНА	СПОСОБ УСТРАНЕНИЯ
<p>Внутренняя коррозия котла.</p>	<ol style="list-style-type: none"> <li>1 Рабочая температура котла слишком низкая (ниже точки образования росы)</li> <li>2 Температура уходящих газов слишком низкая, приблизительно ниже 130 °С для дизельного топлива</li> </ol>	<ol style="list-style-type: none"> <li>1 Увеличьте рабочую температуру.</li> <li>2 Увеличьте расход дизельного топлива, если это позволяет котел.</li> </ol>
<p>Сажа на выходе из дымохода.</p>	<ol style="list-style-type: none"> <li>1 Чрезмерное охлаждение дымовых газов (ниже 130°C) до выхода наружу из-за недостаточной теплоизоляции внешнего дымохода или просачивания холодного воздуха</li> </ol>	<ol style="list-style-type: none"> <li>1 Улучшите теплоизоляцию и устраните причину, вызвавшую проникновение холодного воздуха в дымоход.</li> </ol>
<p>Агрегат блокируется (горит красная лампочка); неисправность связана с устройством контроля пламени.</p>	<ol style="list-style-type: none"> <li>1 Датчик пламени отсоединен или загрязнен копотью.</li> <li>2 Недостаточная тяга.</li> <li>3 Разрыв цепи датчика пламени в блоке управления.</li> <li>4 Загрязнен диск пламени или диффузор.</li> </ol>	<ol style="list-style-type: none"> <li>1 Очистите или замените.</li> <li>2 Проверьте все каналы прохождения дымовых газов в котле и дымоходе.</li> <li>3 Замените блок управления.</li> <li>4 Очистить.</li> </ol>
<p>Агрегат блокируется, распыляя топливо, но пламя не появляется (горит красная лампочка). Если в топливе отсутствует вода или другие вещества и хорошо распыляется, неисправность может быть вызвана устройством розжига. Прибор блокируется, газ не выходит, но пламя не присутствует (красная лампа включена) Неисправность в контуре розжига.</p>	<ol style="list-style-type: none"> <li>1 Разрыв в контуре розжига.</li> <li>2 Провода трансформатора розжига замкнуты на "массу".</li> <li>3 Провода трансформатора розжига плохо соединены.</li> <li>4 Трансформатор включения неисправен.</li> <li>5 Неправильное расстояние между концами электродов</li> <li>6 Электроды замкнуты на "массу", так как загрязнены или потрескалась изоляция; проверьте также зажимы крепления фарфоровых изоляторов.</li> </ol>	<ol style="list-style-type: none"> <li>1 Проверьте весь контур.</li> <li>2 Замените.</li> <li>3 Восстановить соединение.</li> <li>4 Замените.</li> <li>5 Приведите в предписанное положение.</li> <li>6 Очистите, при необходимости замените их.</li> </ol>

### СБОИ В РАБОТЕ

Агрегат блокируется, распыляя топливо, но пламя не появляется (горит красная лампочка).

Прибор блокируется, газ не выходит, но пламя не присутствует (красная лампа включена)

Насос горелки при работе шумит.

### ВОЗМОЖНАЯ ПРИЧИНА

- 1 Давление насоса нестабильно.
- 2 Наличие воды в топливе.
- 3 Избыток воздуха для горения.
- 4 Воздушный зазор между диском и диффузором слишком маленький.
- 5 Форсунка изношена или закупорена.

- 1 Неверное соотношение воздух/газ.
- 2 Из газового трубопровода не был стравлен весь воздух (при первом розжиге).
- 3 Давление газа недостаточное или слишком большое.
- 4 Воздушный зазор между диском и диффузором слишком маленький.

- 1 Трубопровод слишком маленького диаметра.
- 2 Просачивание воздуха в трубы.
- 3 Загрязнен топливный фильтр.
- 4 Слишком большое или отрицательное расстояние и/или разница уровня между цистерной и горелкой, либо много потерь из-за колен, переходников, отводов и т. д.
- 5 Шланги изношены.

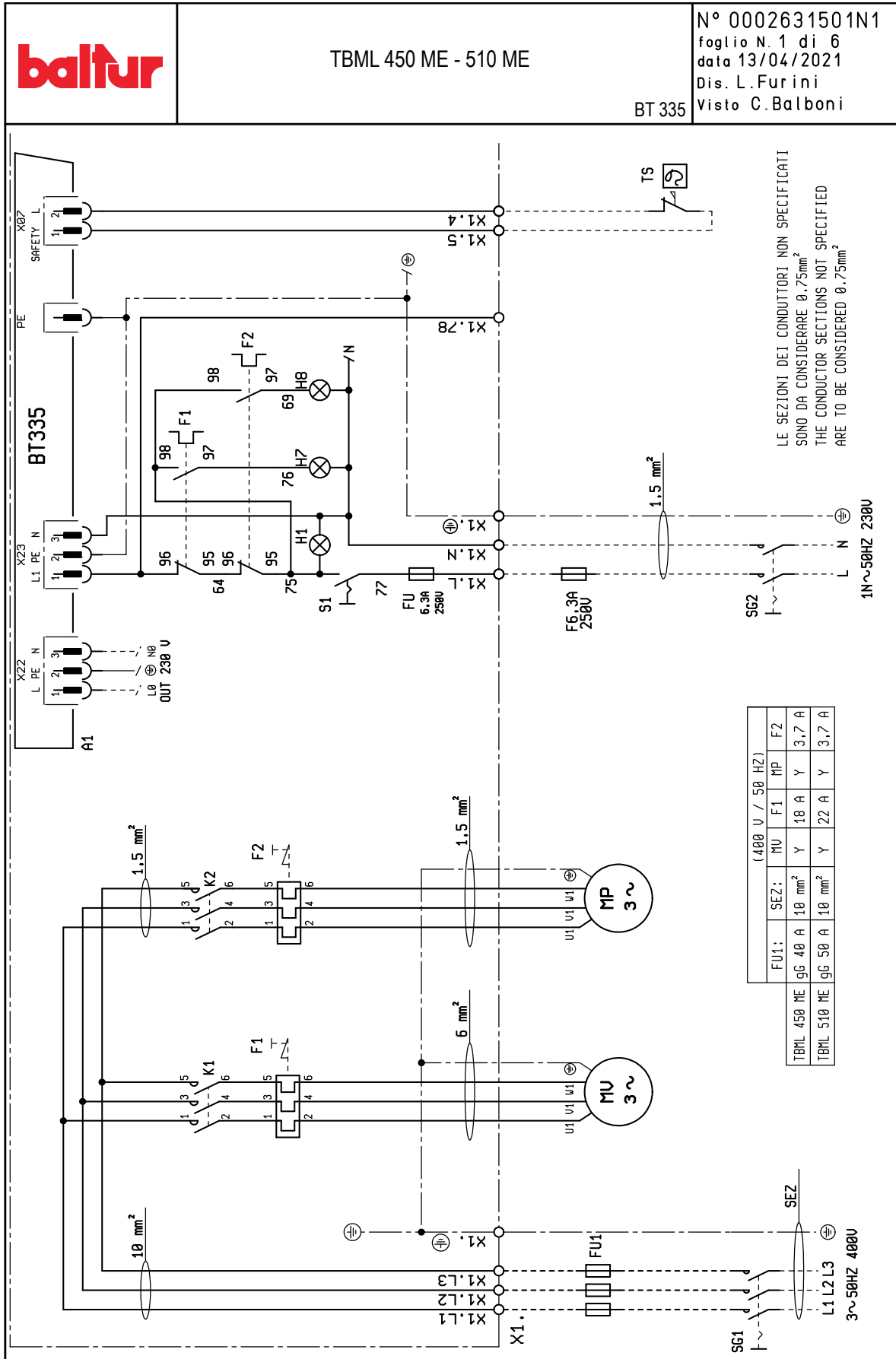
### СПОСОБ УСТРАНЕНИЯ

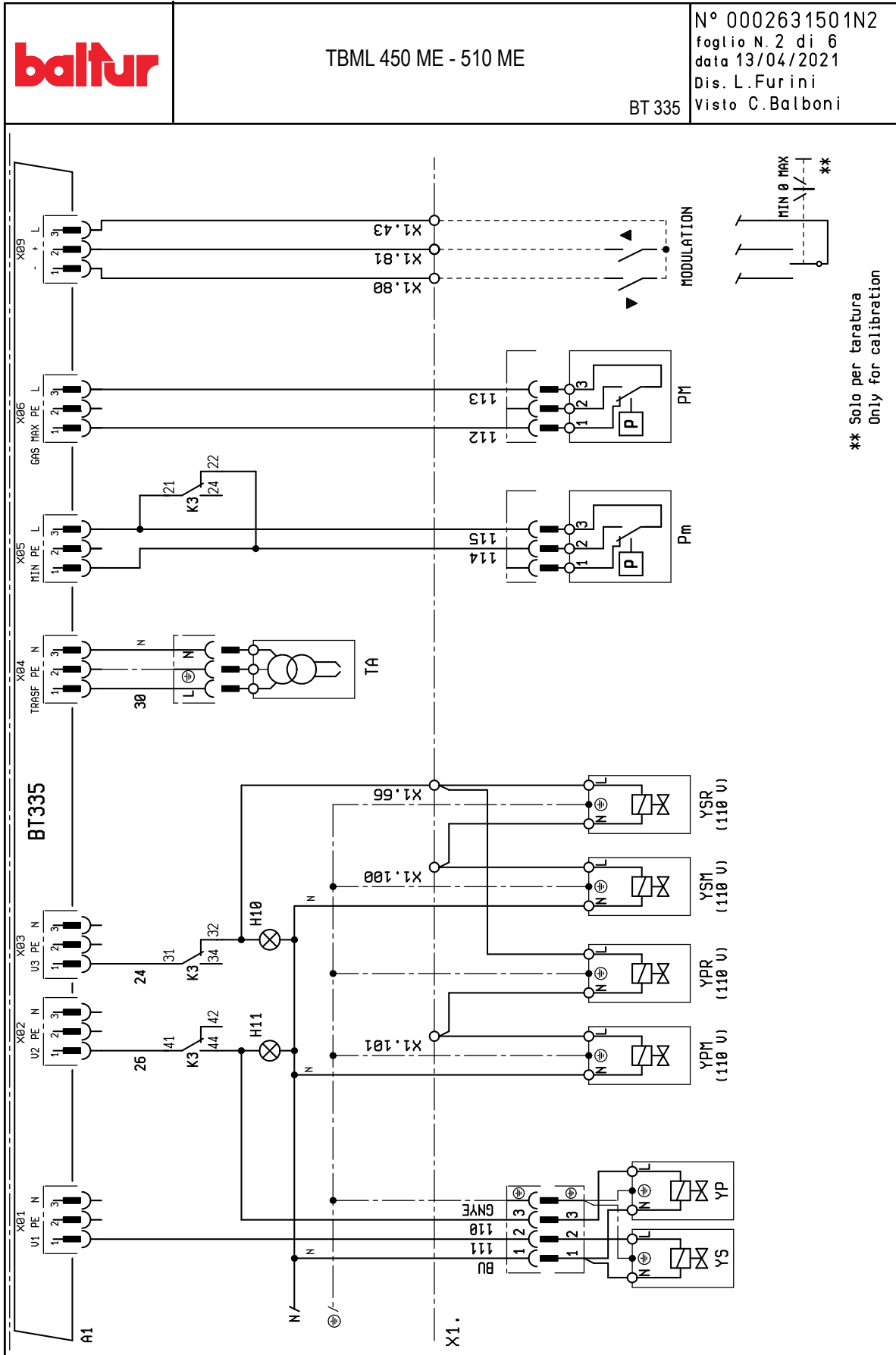
- 1 Отрегулируйте.
- 2 При помощи подходящего насоса слейте воду с цистерны. Нельзя использовать для этих целей насос горелки.
- 3 Уменьшите количество воздуха горения.
- 4 Измените положение устройства регулировки головки горения.
- 5 Очистите или замените.

- 1 Исправьте соотношение воздух-газ.
- 2 Еще раз с максимальной предосторожностью сбросьте воздух с газового трубопровода.
- 3 Проверьте значение давления газа в момент розжига (используйте манометр с водяным столбом, если есть возможность)
- 4 Отрегулируйте зазор между диском пламени и диффузором.

- 1 Замените в соответствии с инструкциями.
- 2 Проверьте и устраните причины, вызвавшие просачивание
- 3 Демонтируйте и вымойте.
- 4 Сократите расстояние от цистерны до горелки, выравнивая всасывающий трубопровод.
- 5 Замените.

**ЭЛЕКТРИЧЕСКИЕ СХЕМЫ**



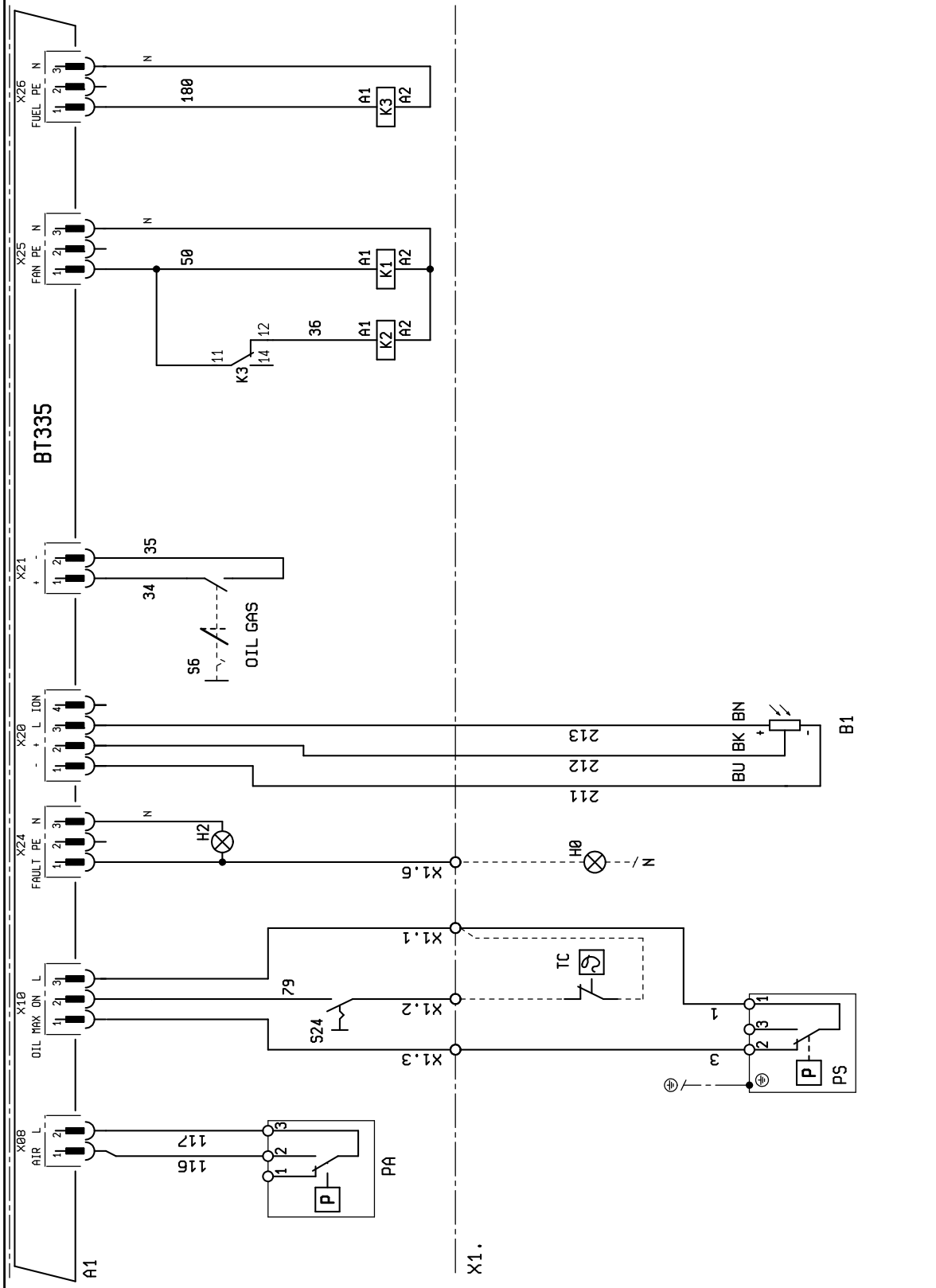


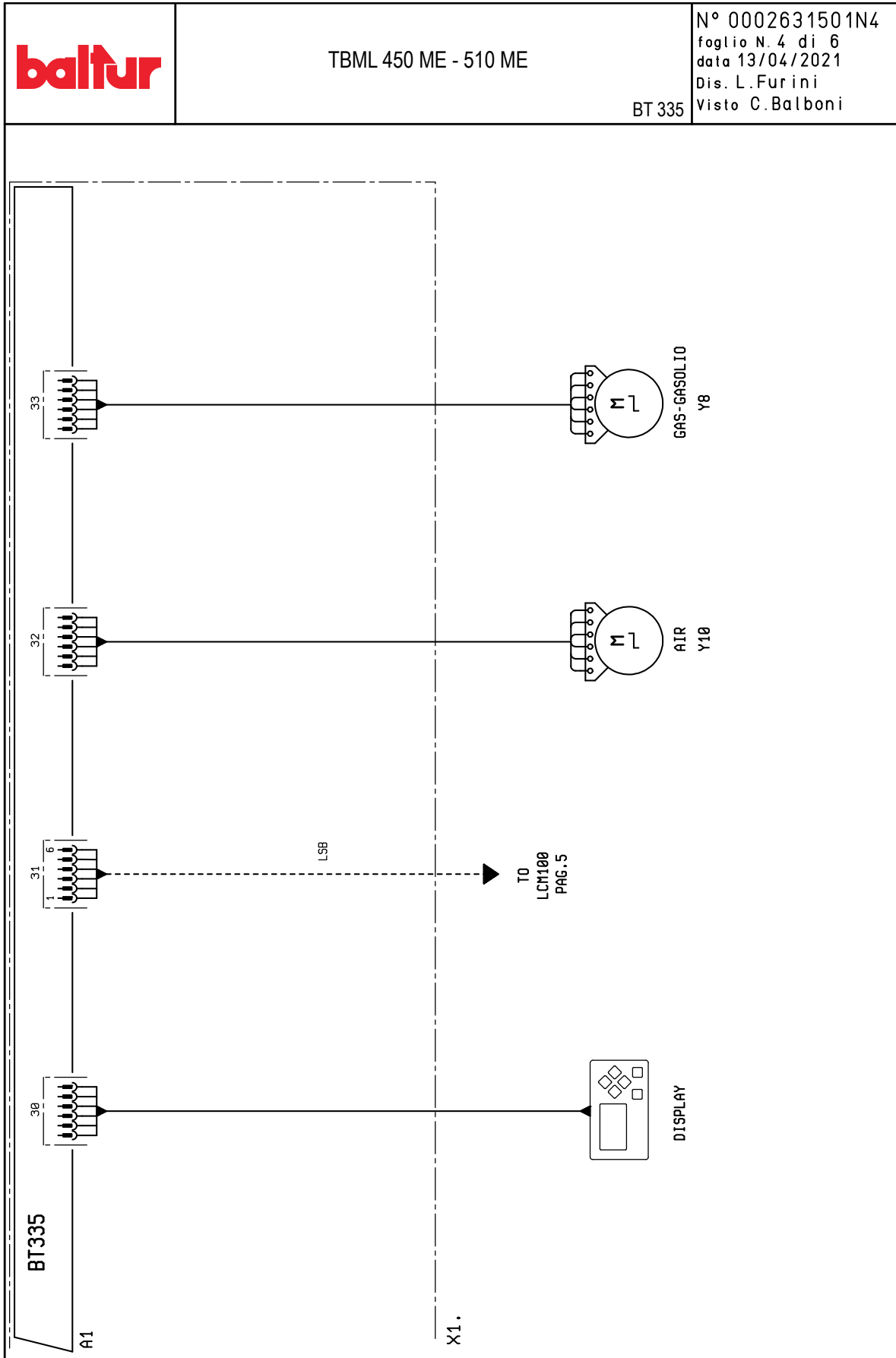


TBML 450 ME - 510 ME

BT 335

N° 0002631501N3  
foglio N. 3 di 6  
data 13/04/2021  
Dis. L. Furini  
Visto C. Balboni





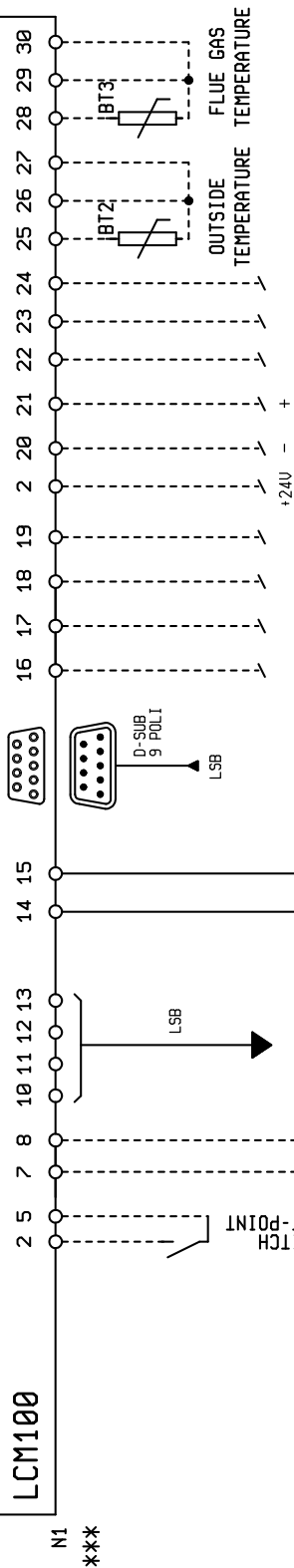




TBML 450 ME - 510 ME

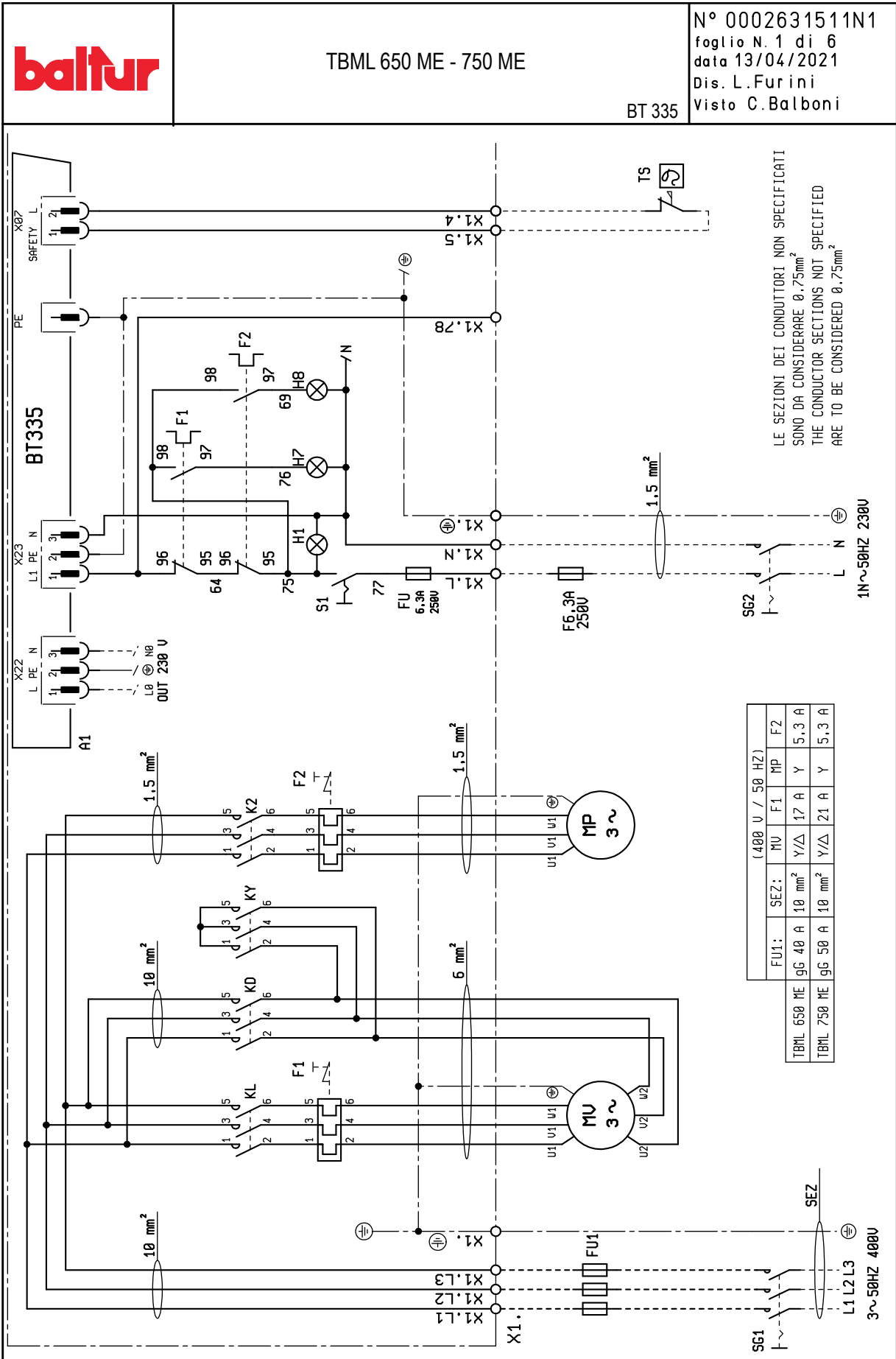
BT 335

N° 0002631501N5  
 foglio N.5 di 6  
 data 13/04/2021  
 Dis. L. Furini  
 Visto C. Balboni



 22 23 24 TEMPERATURA ACQUA WATER TEMPERATURE	 20 21 Sonda Press. Attiva ACTIVE PRESS. PROBE BA .... Bar 4-20mA	 2 21 Sonda di Pressione STEAM PRESSURE PROBE .... Bar 4-20mA	 16 18 19 Ingresso Comando a Relè RELAY CONTACT CLOSURE INPUT - / +	 16 17 Ingresso Comando 0/4-20mA 0/4-20mA	 15 18 Ingresso Comando 0-10V 0-10V	 16 17 I4 SET-POINT REMOTO 0/4-20mA 0/4-20mA
--	--	--	---	--	--	---

\*\*\* Optional

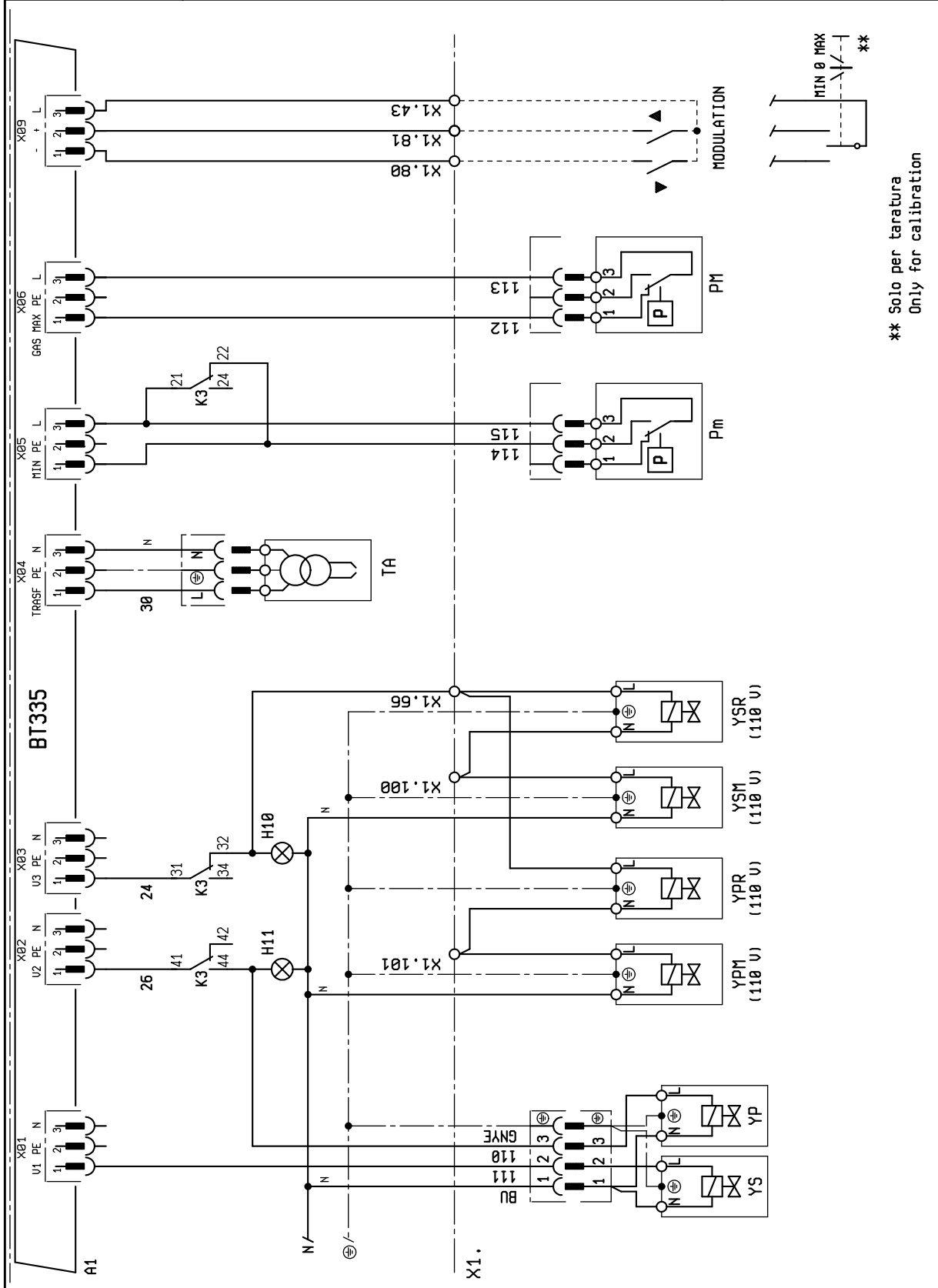


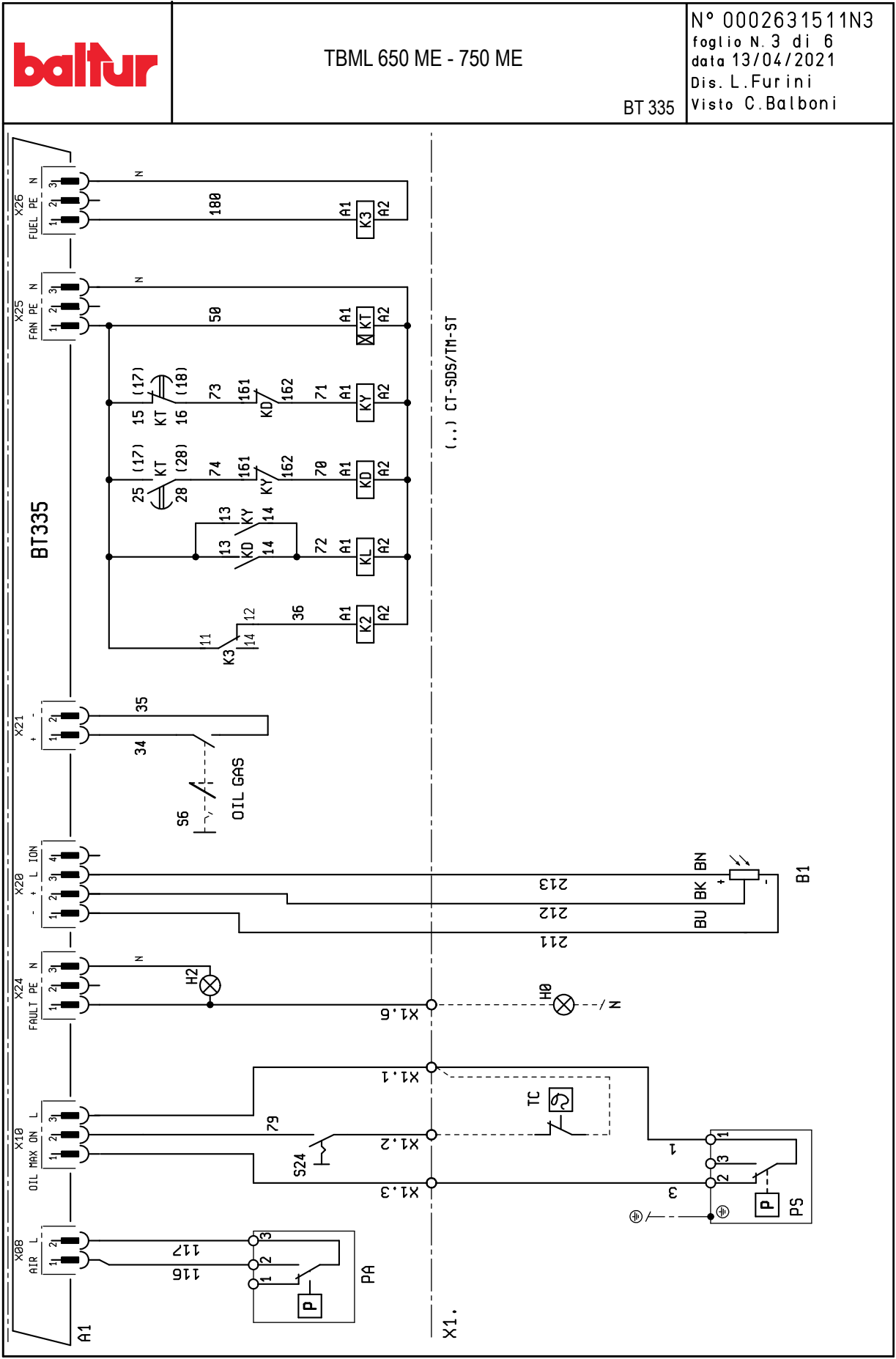
**baltur**

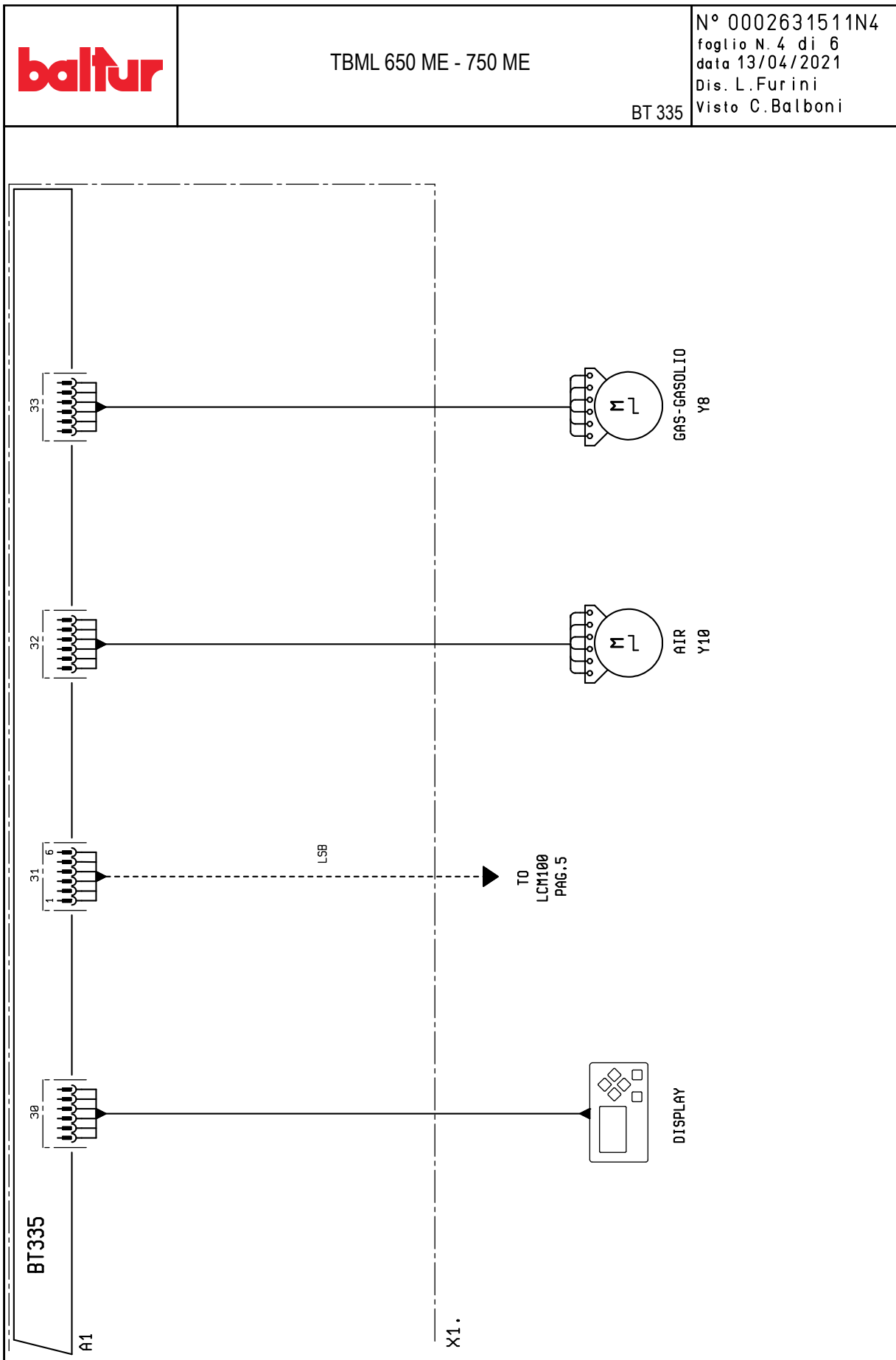
TBML 650 ME - 750 ME

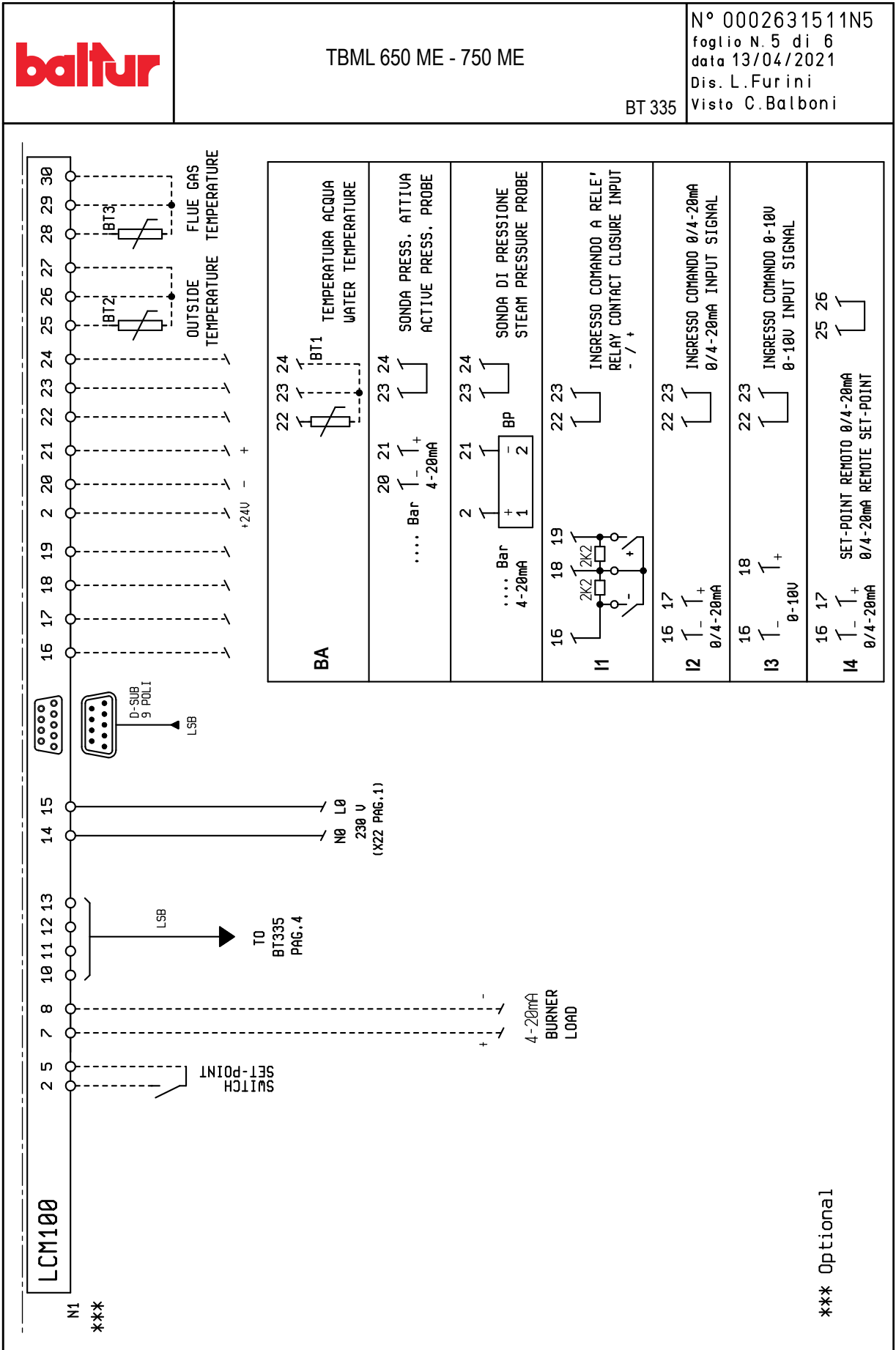
BT 335

N° 0002631511N2  
foglio N. 2 di 6  
data 13/04/2021  
Dis. L. Furini  
Visto C. Balboni





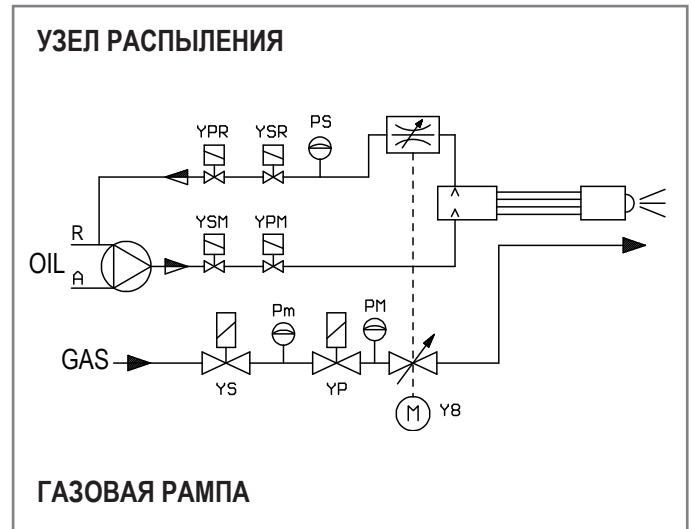




A1	БЛОК УПРАВЛЕНИЯ
B1	ДАТЧИК ПЛАМЕНИ
BP	ДАТЧИК ДАВЛЕНИЯ
BT1	ДАТЧИК ТЕМПЕРАТУРЫ ВОДЫ
BT2	ДАТЧИК НАРУЖНОЙ ТЕМПЕРАТУРЫ
BA	АКТИВНЫЙ ДАТЧИК
F1	ТЕРМОРЕЛЕ
F2	ТЕРМОРЕЛЕ НАСОСА
FU1÷4	ПРЕДОХРАНИТЕЛИ
H0	ВНЕШНИЙ ИНДИКАТОР БЛОКИРОВКИ / ЛАМПОЧКА ФУНКЦИОНИРОВАНИЯ ВСПОМОГАТЕЛЬНЫХ ТЭНов
H1	КОНТРОЛЬНАЯ ЛАМПОЧКА РАБОТЫ
H2	ИНДИКАТОР БЛОКИРОВКИ
H7	ИНДИКАТОРНАЯ ЛАМПОЧКА БЛОКИРОВКИ РЕЛЕ ТЕПЛОВОЙ ЗАЩИТЫ ДВИГАТЕЛЯ ВЕНТИЛЯТОРА
H8	ЛАМПОЧКА БЛОКИРОВКИ ТЕРМОЗАЩИТЫ ДВИГАТЕЛЯ НАСОСА
H10	КОНТРОЛЬНАЯ ЛАМПА РАБОТЫ НА ЖИДКОМ ТОПЛИВЕ
H11	ИНДИКАТОР РАБОТЫ НА ГАЗЕ
I1	ВХОД С УПРАВЛЕНИЕМ ОТ РЕЛЕ
I2	ВХОД УПРАВЛЕНИЯ 0/4 - 20 мА
I3	ВХОД УПРАВЛЕНИЯ 0 - 10 В
I4	ДИСТАНЦОННАЯ НАСТРОЙКА 0/4 - 20 мА
K1	КОНТАКТОР ДВИГАТЕЛЯ НАСОСА
K2	КОНТАКТОР ДВИГАТЕЛЯ НАСОСА
K3	ВСПОМОГАТЕЛЬНОЕ РЕЛЕ ЦИКЛИЧЕСКОГО ПРИВОДА
MP	ДВИГАТЕЛЬ НАСОСА
MV	МОТОР ВЕНТИЛЯТОРА
N1	ЭЛЕКТРОННЫЙ РЕГУЛЯТОР
PA	РЕЛЕ ДАВЛЕНИЯ ВОЗДУХА
Pm	РЕЛЕ МИНИМАЛЬНОГО ДАВЛЕНИЯ
PM	РЕЛЕ МАКСИМАЛЬНОГО ДАВЛЕНИЯ
PS	ПРЕДОХРАНИТЕЛЬНОЕ РЕЛЕ ДАВЛЕНИЯ
S1	ВЫКЛЮЧАТЕЛЬ ПУСКА-ОСТАНОВА
S6	ПЕРЕКЛЮЧАТЕЛЬ ТОПЛИВА
S24	ВЫКЛЮЧАТЕЛЬ ВКЛЮЧЕН-ВЫКЛЮЧЕН
SG	ГЛАВНЫЙ ВЫКЛЮЧАТЕЛЬ
SG1/2	ОБЩИЙ СЕКЦИОННЫЙ ВЫКЛЮЧАТЕЛЬ НАГРУЗКИ
TA	ТРАНСФОРМАТОР РОЗЖИГА
TC	ТЕРМОСТАТ КОТЛА
TS	ТЕРМОСТАТ БЕЗОПАСНОСТИ
X1	КЛЕММНАЯ КОЛОДКА ГОРЕЛКИ
Y8	СЕРВОПРИВОД ДЛЯ ГАЗА
Y10	СЕРВОДВИГАТЕЛЬ ВОЗДУХА
YP	ГЛАВНЫЙ ЭЛЕКТРОМАГНИТНЫЙ КЛАПАН
YPM	ГЛАВНЫЙ ЭЛЕКТРОКЛАПАН ПОДАЧИ
YPR	ОСНОВНОЙ ЭЛЕКТРОМАГНИТНЫЙ КЛАПАН НА ВОЗВРАТЕ
YS/YS1...	ЭЛЕКТРОКЛАПАН БЕЗОПАСНОСТИ
YSM	ПРЕДОХРАНИТЕЛЬНОЕ ЭЛЕКТРОМАГНИТНОЕ КЛАПАН ПОДАЧИ
YSR	ПРЕДОХРАНИТЕЛЬНОЕ ЭЛЕКТРОМАГНИТНОЕ КЛАПАН ВОЗВРАТА

Цвет серий проводов

GNYE	ЗЕЛЕНЫЙ/ЖЕЛТЫЙ
BU	СИНИЙ
GY	СЕРЫЙ
BN	КОРИЧНЕВЫЙ
BK	ЧЕРНЫЙ
BK*	ЧЕРНЫЙ РАЗЪЕМ С НАДПЕЧАТКОЙ



- Сечения не указанных проводников следует рассматривать как 0,75 мм<sup>2</sup>.



**ОСТОРОЖНО / МЕРЫ ПРЕДОСТОРОЖНОСТИ**

Для расчета сечений S1, S2 и защитных устройств Q1, Q2, SG1, SG2, FV1, FV2 обращайтесь к главе «ЭЛЕКТРИЧЕСКИЕ СОЕДИНЕНИЯ».

**BALTUR S.P.A.**  
Via Ferrarese, 10  
44042 Cento (Fe) - Italy  
Tel. +39 051-6843711  
Fax. +39 051-6857527/28  
[www.baltur.it](http://www.baltur.it)  
[info@baltur.it](mailto:info@baltur.it)